

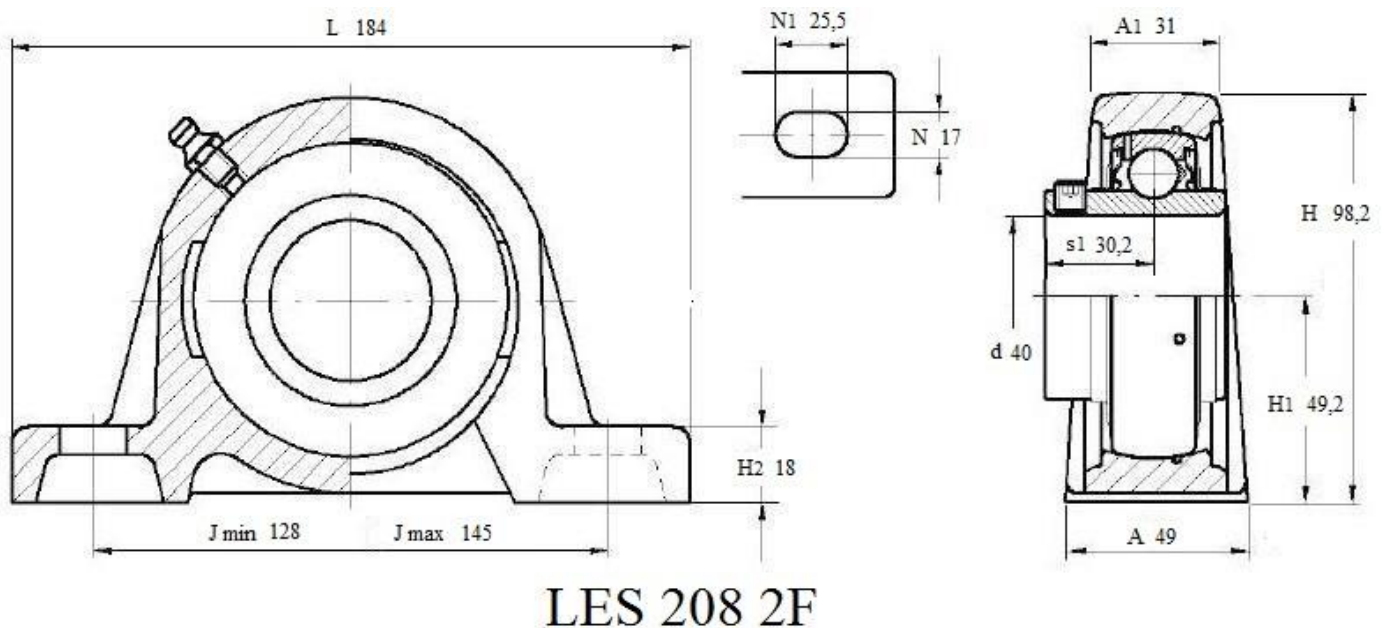


LES 208 2F



ТИП S

Подшипниковый узел **LES 208 2F** (FKL) со стоячим литым корпусом тип «S»



Вал мм	Номинальные размеры (мм) подшипникового узла LES 208 2F											Масса кг	Обозначение подшипникового узла
	d	A	A1	H	H1	H2	Jmin.	Jmax.	L	N	N1		
40	49	31	98,2	49,2	18	128	145	184	17	26	30,2	1,96	LES 208 2F