

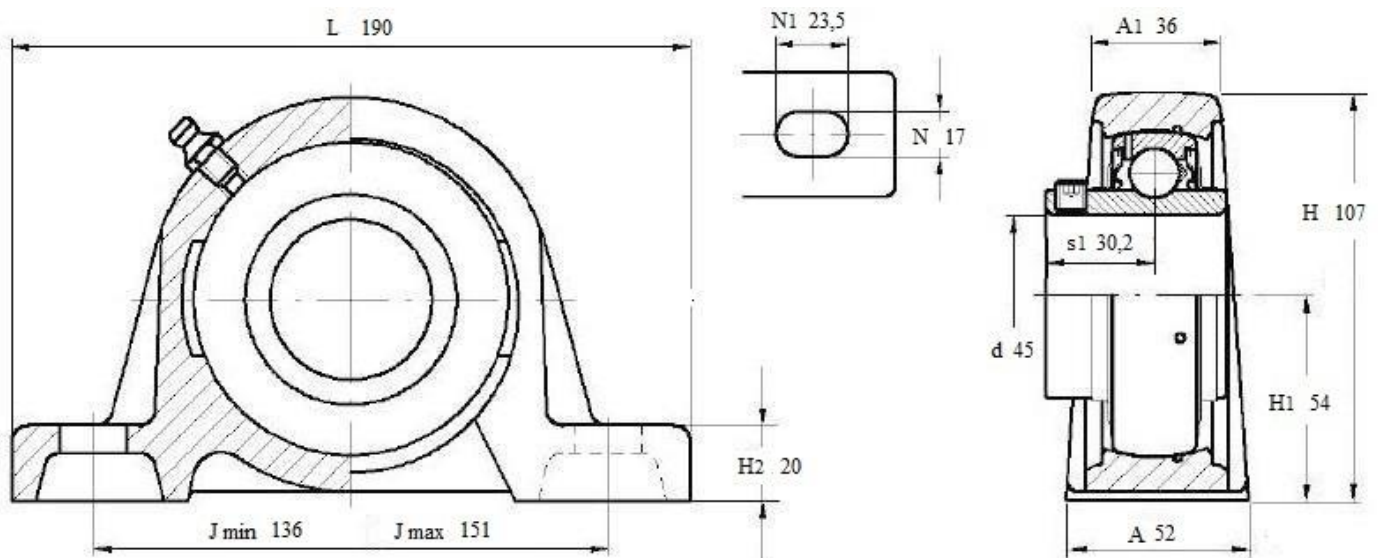


LES 209 2F



ТИП S

Подшипниковый узел **LES 209 2F** (FKL) со стоячим литым корпусом тип «S»



LES 209 2F

Вал, мм	Номинальные размеры (мм) подшипникового узла LES 209 2F											Масса кг	Обозначение подшипникового узла
	d	A	A1	H	H1	H2	Jmin.	Jmax.	L	N	N1		
45	52	36	107	54	20	136	151	190	17	24	30,2	2,34	LES 209 2F