

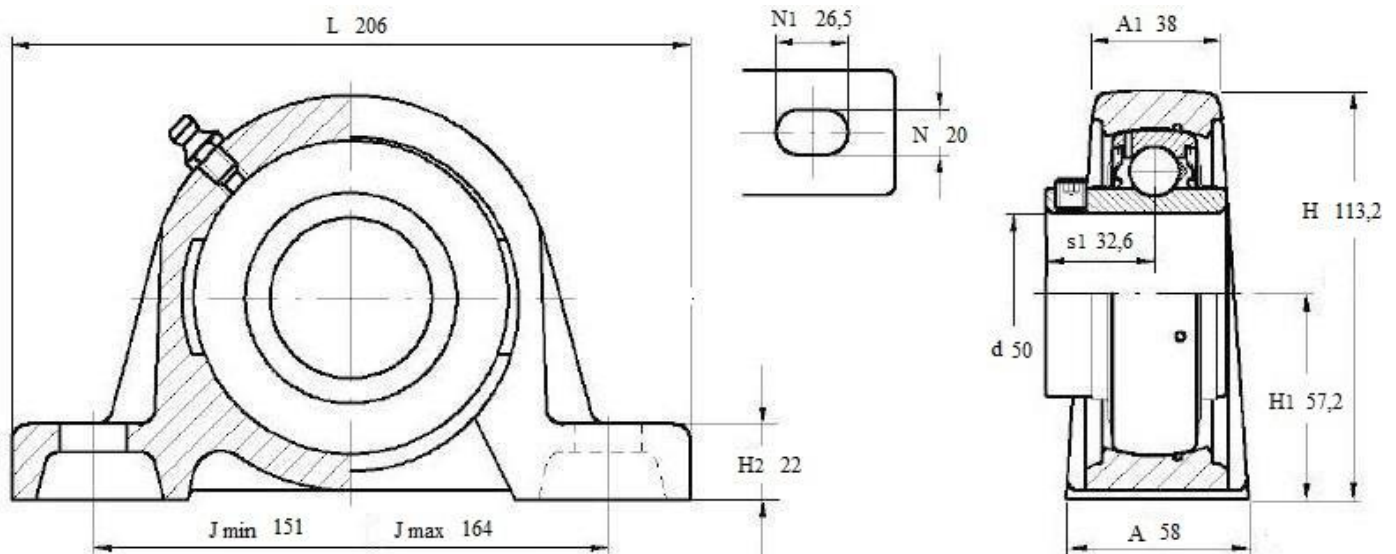


LES 210 2F



ТИП S

Подшипниковый узел **LES 210 2F** (FKL) со стоячим литым корпусом тип «S»



LES 210 2F

Вал, mm	Номинальные размеры (мм) подшипникового узла LES 210 2F											Масса кг	Обозначение подшипникового узла
	d	A	A1	H	H1	H2	Jmin.	Jmax.	L	N	N1		
50	58	38	113,2	57,2	22	151	164	206	20	26,5	32,6	2,74	LES 210-2F