

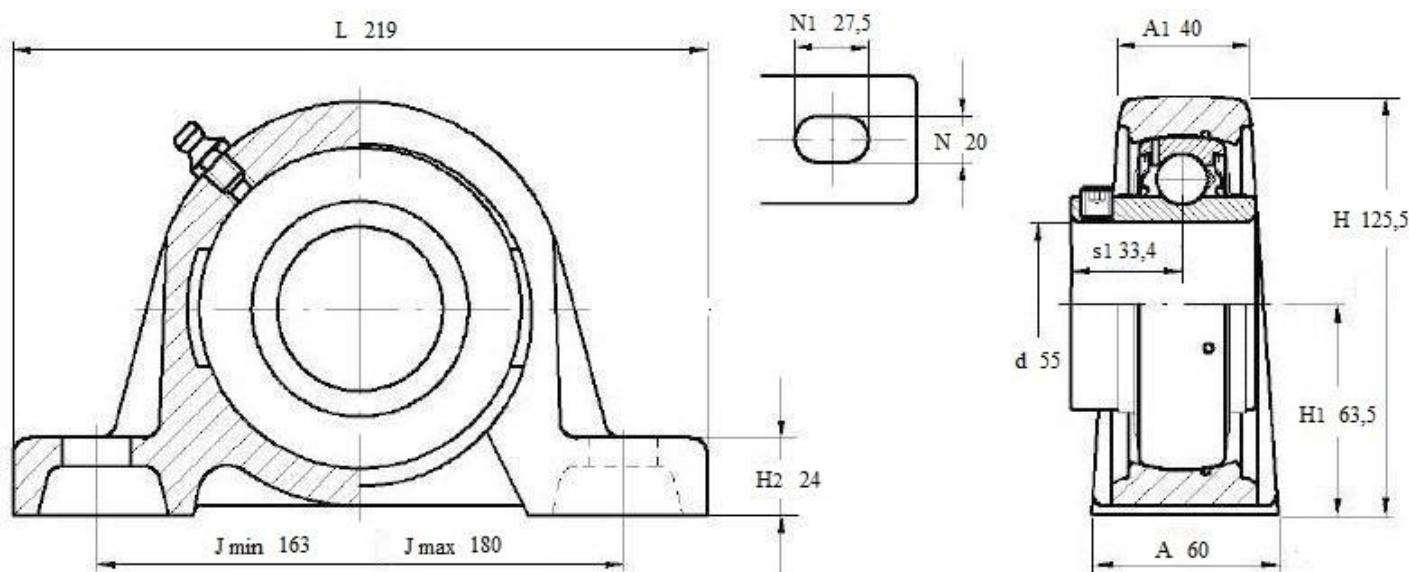


# LES 211 2F



**ТИП S**

Подшипниковый узел **LES 211 2F** (FKL) со стоячим литым корпусом тип «S»



**LES 211 2F**

Вал, мм	Номинальные размеры (мм) подшипникового узла LES 211 2F											Масса кг	Обозначение подшипникового узла
	d	A	A1	H	H1	H2	Jmin.	Jmax.	L	N	N1		
55	60	40	125,5	63,5	24	163	180	219	20	27,5	33,4	3,62	LES 211 2F