

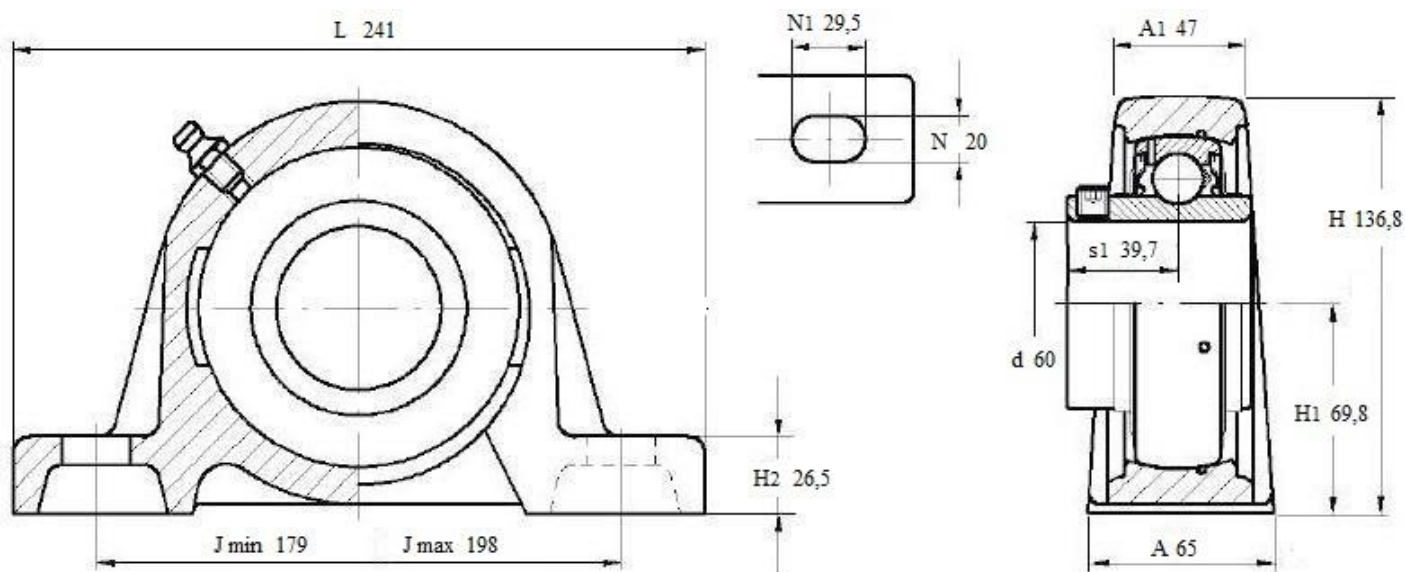


LES 212 2F



ТИП S

Подшипниковый узел **LES 212 2F** (FKL) со стоячим литым корпусом тип «S»



LES 212 2F

Вал, мм	Номинальные размеры (мм) подшипникового узла LES 212 2F											Масса кг	Обозначение подшипникового узла
	d	A	A1	H	H1	H2	Jmin.	Jmax.	L	N	N1		
60	65	47	136,8	69,8	26,5	179	198	241	20	29,5	39,7	4,62	LES 212 2F