

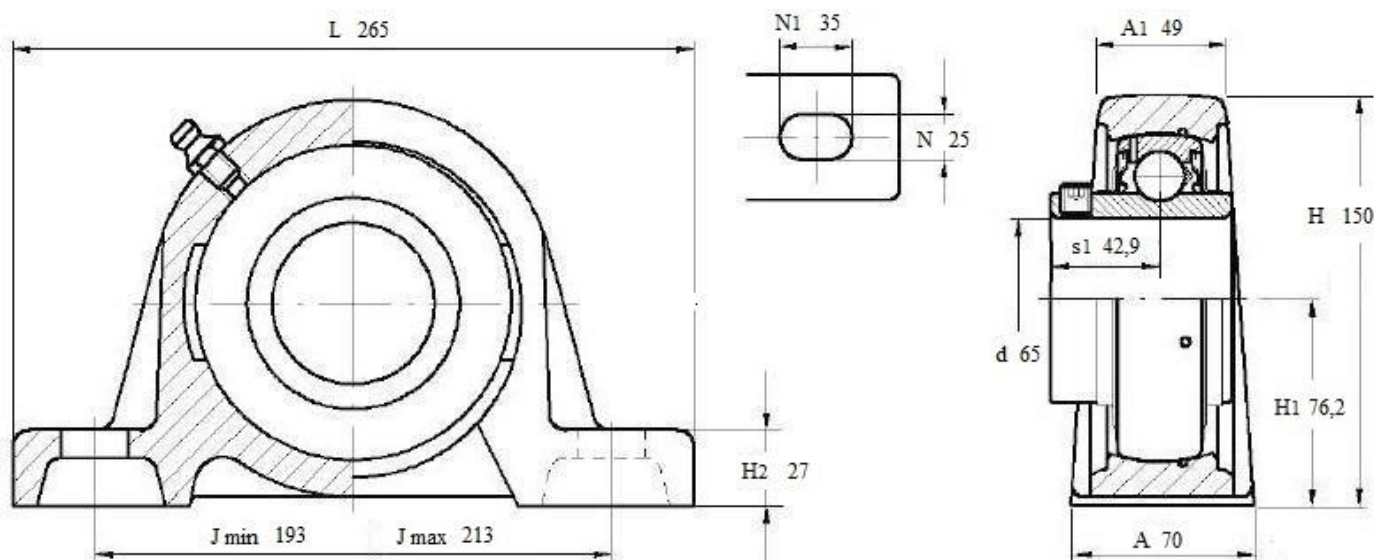


LES 213 2F



ТИП S

Подшипниковый узел **LES 213 2F** (FKL) со стоячим литым корпусом тип «S»



LES 213 2F

Вал, мм	Номинальные размеры (мм) подшипникового узла LES 213 2F											Масса кг	Обозначение подшипникового узла
	d	A	A1	H	H1	H2	Jmin.	Jmax.	L	N	N1		
65	70	49	150	76,2	27	193	213	265	25	35	42,9	6,02	LES213-2F