

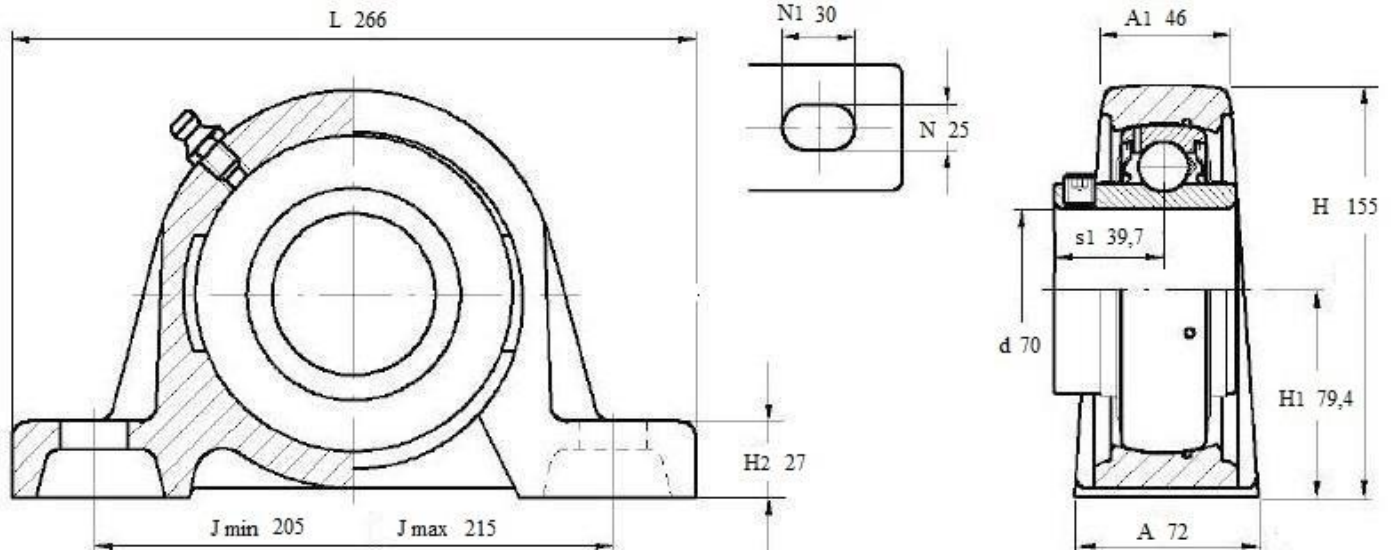


LES 214 2F



ТИП S

Подшипниковый узел **LES 214 2F** (FKL) со стоячим литым корпусом тип «S»



LES 214 2F

Вал, mm	Номинальные размеры (мм) подшипникового узла LES 214 2F											Масса кг	Обозначение подшипникового узла
	d	A	A1	H	H1	H2	Jmin.	Jmax.	L	N	N1		
70	72	46	155	79,4	27	205	215	266	25	30	39,7	6,6	LES 214 2F