

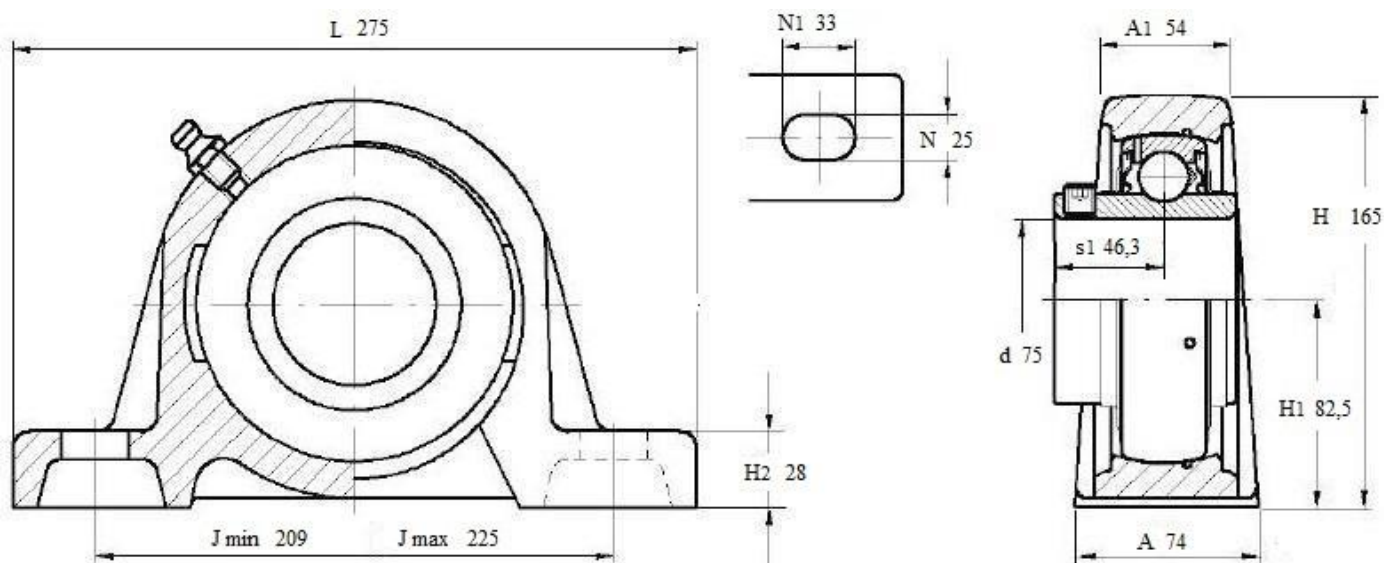


LES 215 2F



ТИП S

Подшипниковый узел **LES 215 2F** (FKL) со стоячим литым корпусом тип «S»



LES 215 2F

Вал, мм	Номинальные размеры (мм) подшипникового узла LES 215 2F											Масса кг	Обозначение подшипникового узла
	d	A	A1	H	H1	H2	Jmin.	Jmax.	L	N	N1		
75	74	54	165	82,5	28	209	225	275	25	33	46,3	7,8	LES 215 2F