

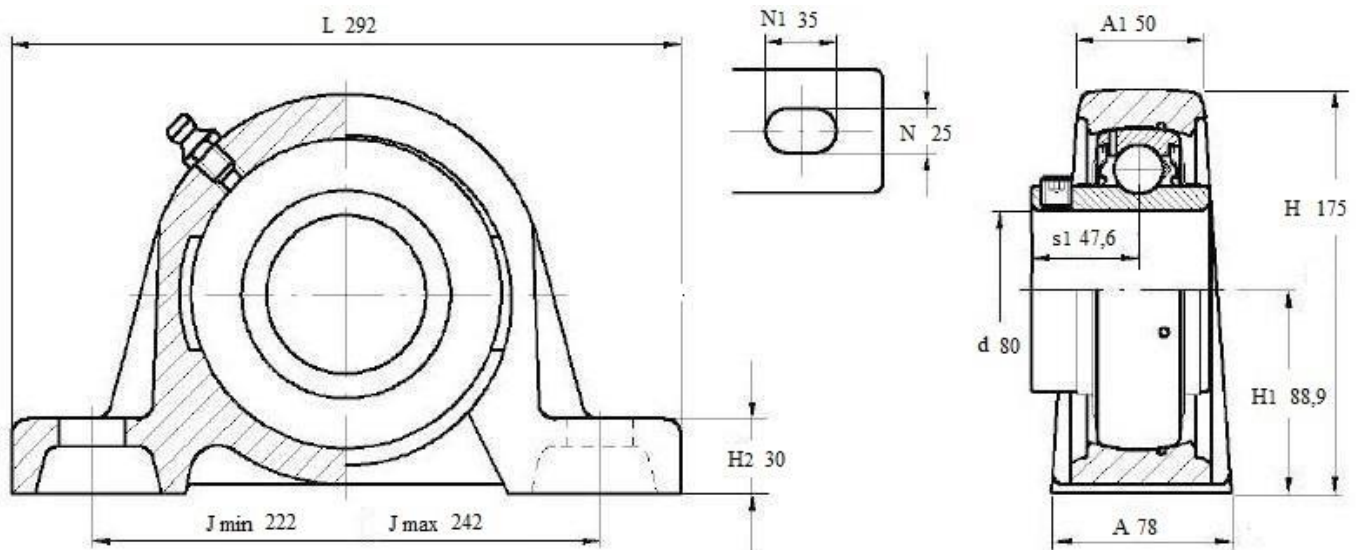


# LES 216 2F



**ТИП S**

Подшипниковый узел **LES 216 2F** (FKL) со стоячим литым корпусом тип «S»



**LES 216 2F**

Вал, mm	Номинальные размеры (мм) подшипникового узла LES 216 2F											Масса кг	Обозначение подшипникового узла
	d	A	A1	H	H1	H2	Jmin.	Jmax.	L	N	N1		
<b>80</b>	<b>78</b>	<b>50</b>	<b>175</b>	<b>88,9</b>	<b>30</b>	<b>222</b>	<b>242</b>	<b>292</b>	<b>25</b>	<b>35</b>	<b>47,6</b>	<b>9,2</b>	<b>LES 216 2F</b>