

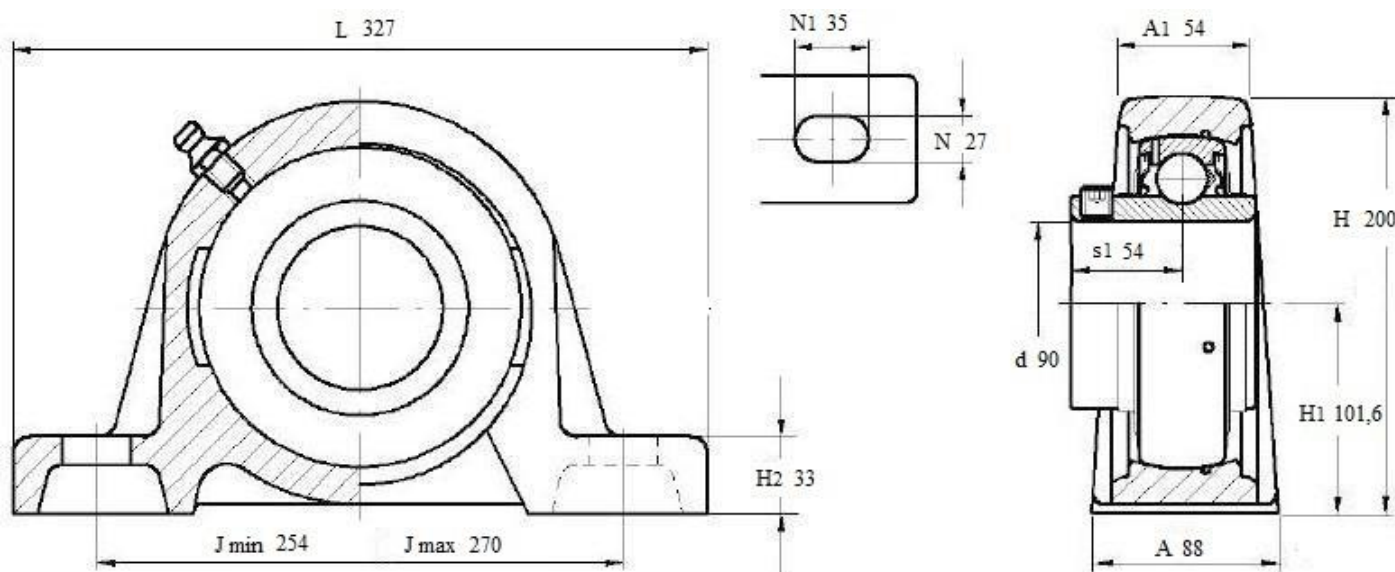


LES 218 2F



ТИП S

Подшипниковый узел **LES 218 2F** (FKL) со стоячим литым корпусом тип «S»



LES 218 2F

Вал, мм	Номинальные размеры (мм) подшипникового узла LES 218 2F											Масса кг	Обозначение подшипникового узла
	d	A	A1	H	H1	H2	Jmin.	Jmax.	L	N	N1		
90	88	54	200	101,6	33	254	270	327	27	35	54	13,7	LES 218 2F