

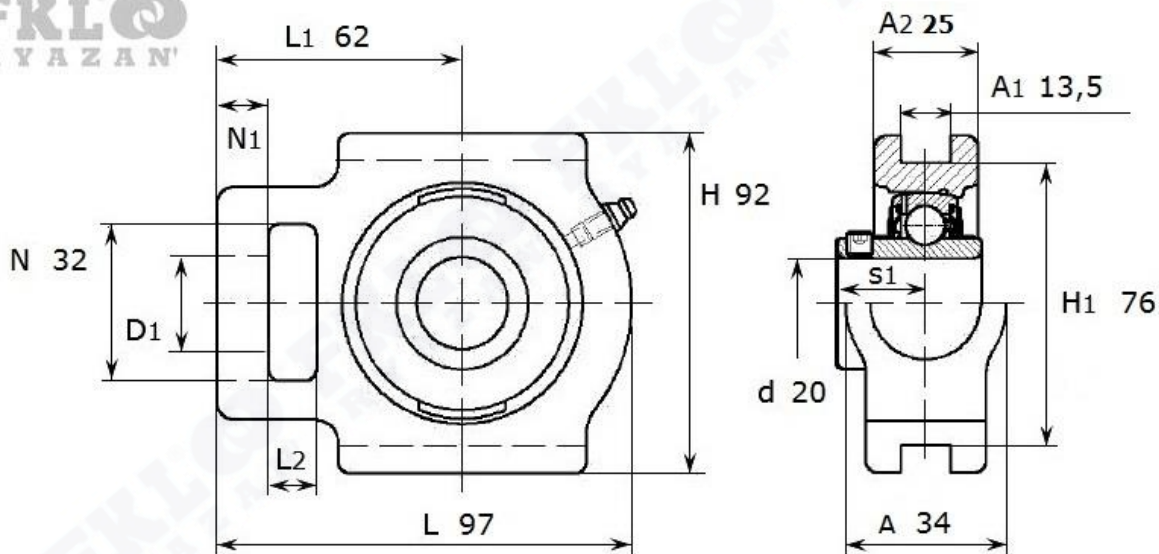


Артикул **LET 204 2F (FKL)**



Подшипниковый узел **LET 204 2F (FKL)**

- С натяжным чугунным литым корпусом
- С двухступенчатой защитой от агрессивной среды: уплотнение 2F. Металлическая часть защищает от земли, пыли, грубых примесей и одновременно создает лабиринт с резиновой частью. Резиновая часть предотвращает проникновение тонких примесей, воды, влаги и пара.



LET 204 2F

Номинальные размеры (мм) подшипникового узла LET 204 2F (FKL)													Масса кг	Номер для заказа Артикул FKL
d	A	A2	D1	H	L	L1	L2	N	N1	A1	H1	S1		
20	34	25	19	92	97	62	16	32	10	13,5	76	18,3	0,91	LET 204 2F