



Артикул **LET 205 2F (FKL)**

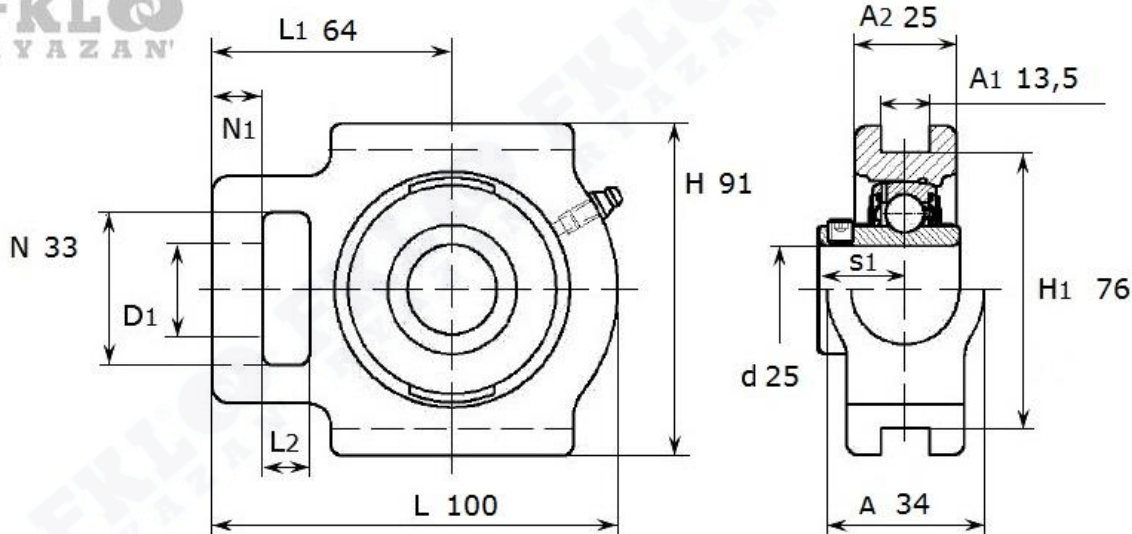
FKL  
RYAZAN'



Подшипниковый узел **LET 205 2F (FKL)**

- С натяжным чугунным литым корпусом
- С двухступенчатой защитой от агрессивной среды: уплотнение 2F. Металлическая часть защищает от земли, пыли, грубых примесей и одновременно создает лабиринт с резиновой частью. Резиновая часть предотвращает проникновение тонких примесей, воды, влаги и пара.

FKL  
RYAZAN'



## LET 205 2F

Номинальные размеры (мм) подшипникового узла <b>LET 205 2F (FKL)</b>													Масса кг	Номер для заказа Артикул FKL
d	A	A2	Da	H	L	L1	L2	N	N1	A1	H1	S1		
25	34	25	19	91	100	64	16	33	10	13,5	76	19,8	0,88	<b>LET 205 2F</b>