



Артикул **LEU 205 2F (FKL)**

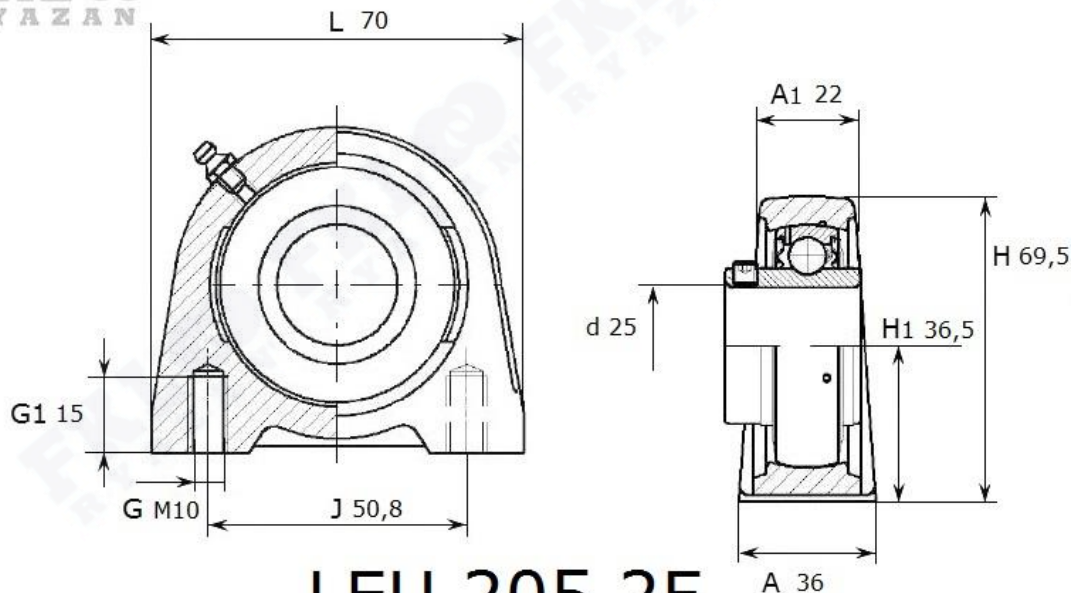
FKL
RYAZAN



Подшипниковый узел **LEU 205 2F (FKL)**

- С стоячим литым корпусом
- С двухступенчатой защитой от агрессивной среды: уплотнение 2F. Металлическая часть защищает от земли, пыли, грубых примесей и одновременно создает лабиринт с резиновой частью. Резиновая часть предотвращает проникновение тонких примесей, воды, влаги и пара.

FKL
RYAZAN



LEU 205 2F

Номинальные размеры (мм) подшипникового узла LEU 205 2F (FKL)										Масса	Номер для заказа
d	L	A	J	H1	G	G1	H	A1	S1	кг	Артикул FKL
25	70	36	50,8	36,5	M10	15	69,5	22	19,8	0,68	LEU 205 2F