



FKL
RYAZAN

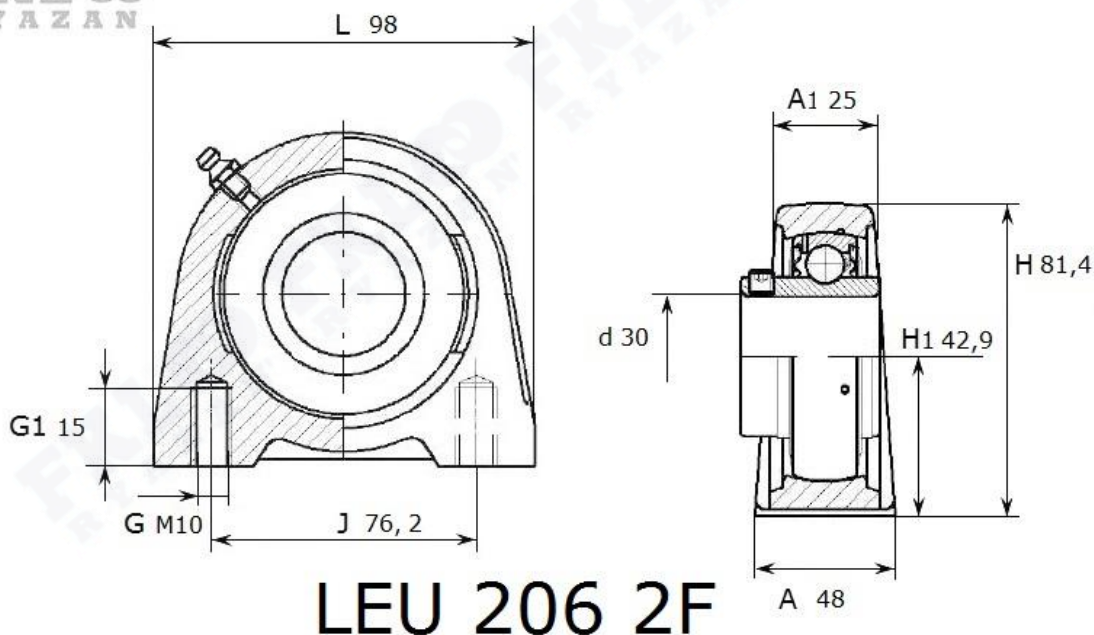
Артикул **LEU 207 2F (FKL)**



Подшипниковый узел **LEU 207 2F (FKL)**

- С стоячим литым корпусом
- С двухступенчатой защитой от агрессивной среды: уплотнение 2F. Металлическая часть защищает от земли, пыли, грубых примесей и одновременно создает лабиринт с резиновой частью. Резиновая часть предотвращает проникновение тонких примесей, воды, влаги и пара.

FKL
RYAZAN



Номинальные размеры (мм) подшипникового узла LEU 207 2F (FKL)										Масса	Номер для заказа
d	L	A	J	H1	G	G1	H	A1	S1	кг	Артикул FKL
35	103	45	82,6	47,6	M10	15	92,1	27	25,5	1,44	LEU 207 2F