

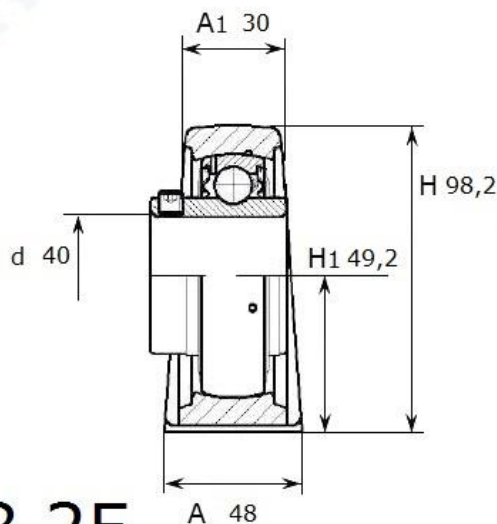
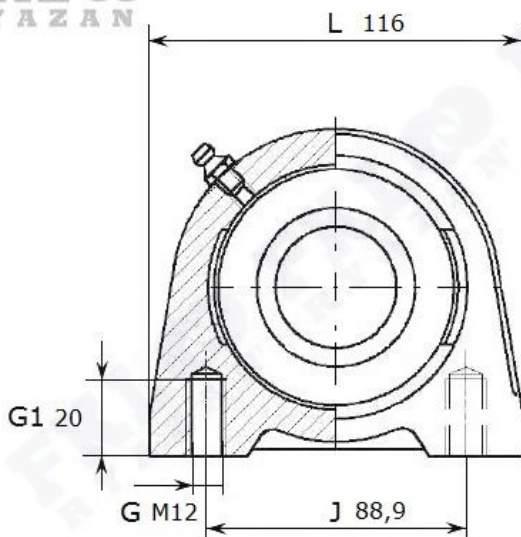


Артикул **LEU 208 2F (FKL)**



Подшипниковый узел **LEU 208 2F (FKL)**

- С стоячим литым корпусом
- С двухступенчатой защитой от агрессивной среды: уплотнение 2F. Металлическая часть защищает от земли, пыли, грубых примесей и одновременно создает лабиринт с резиновой частью. Резиновая часть предотвращает проникновение тонких примесей, воды, влаги и пара.



**LEU 208 2F**

Номинальные размеры (мм) подшипникового узла <b>LEU 208 2F (FKL)</b>										Масса	Номер для заказа
d	L	A	J	H1	G	G1	H	A1	S1	кг	Артикул FKL
40	116	48	88,9	49,2	M12	20	98,2	30	30,2	1,67	<b>LEU 208 2F</b>