



FKL
RYAZAN

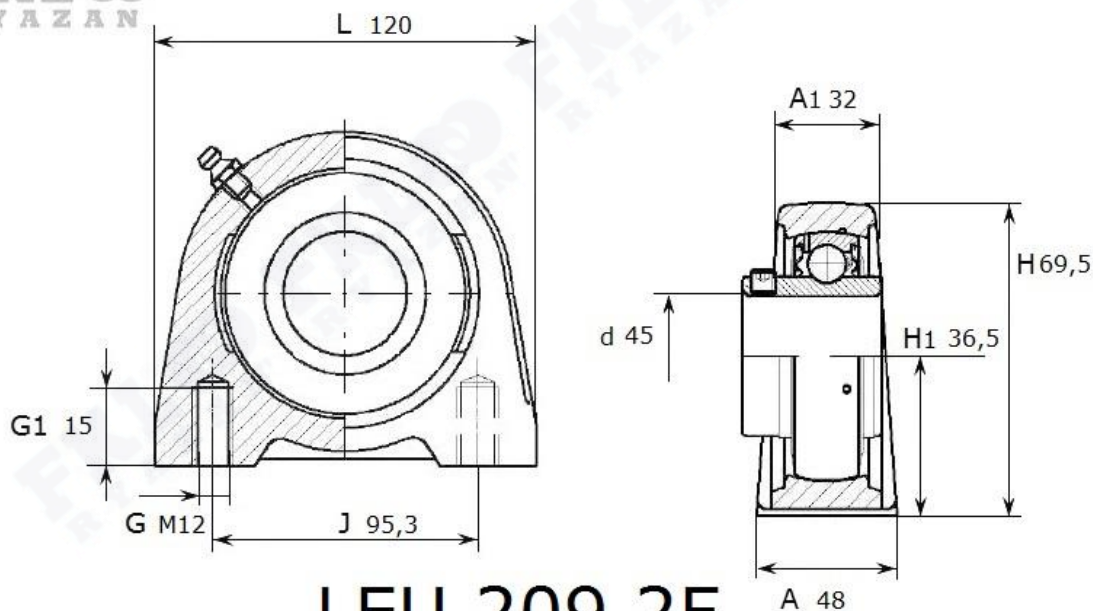
Артикул **LEU 209 2F (FKL)**



Подшипниковый узел **LEU 209 2F (FKL)**

- С стоячим литым корпусом
- С двухступенчатой защитой от агрессивной среды: уплотнение 2F. Металлическая часть защищает от земли, пыли, грубых примесей и одновременно создает лабиринт с резиновой частью. Резиновая часть предотвращает проникновение тонких примесей, воды, влаги и пара.

FKL
RYAZAN



LEU 209 2F

Номинальные размеры (мм) подшипникового узла LEU 209 2F (FKL)										Масса	Номер для заказа
d	L	A	J	H ₁	G	G ₁	H	A ₁	S ₁	кг	Артикул FKL
45	120	48	95,3	36,5	M12	15	69,5	32	30,2	1,91	LEU 209 2F