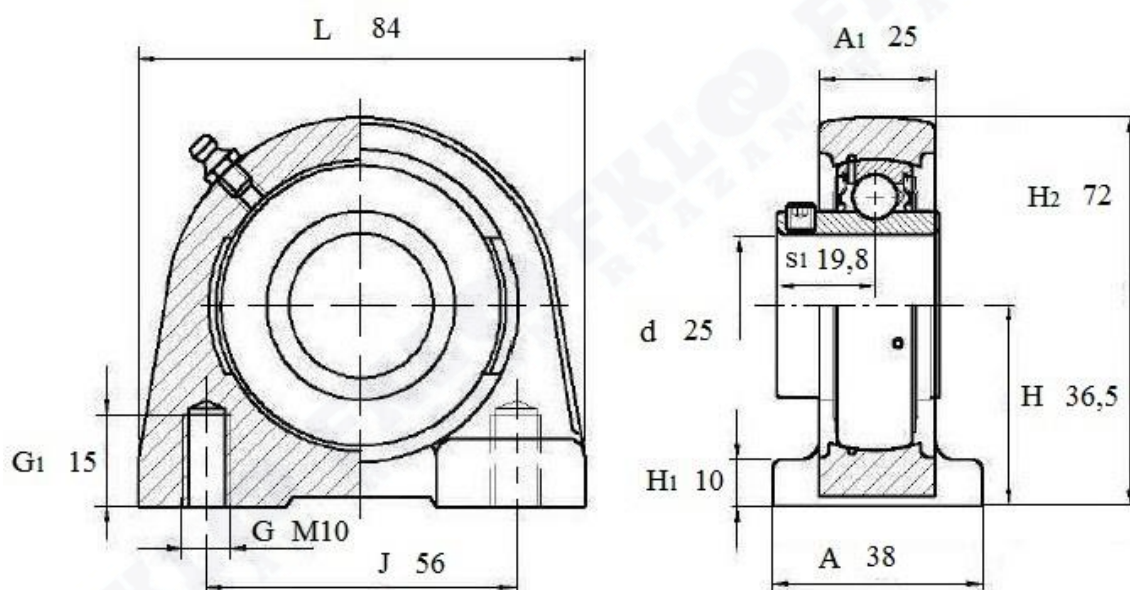




Артикул **LEV 205 2F**



Подшипниковый узел со стоячим литым корпусом **LEV 205 2F**



LEV 205 2F

Вал мм	Номинальные размеры (мм) подшипникового узла LEV205 2F										Масса кг	Обозначение
	d	L	A	J	H	G	G1	H1	H2	A1		
25	84	38	56	36,5	M10	15	10	72	25	19,8	0,68	LEV 205-2F