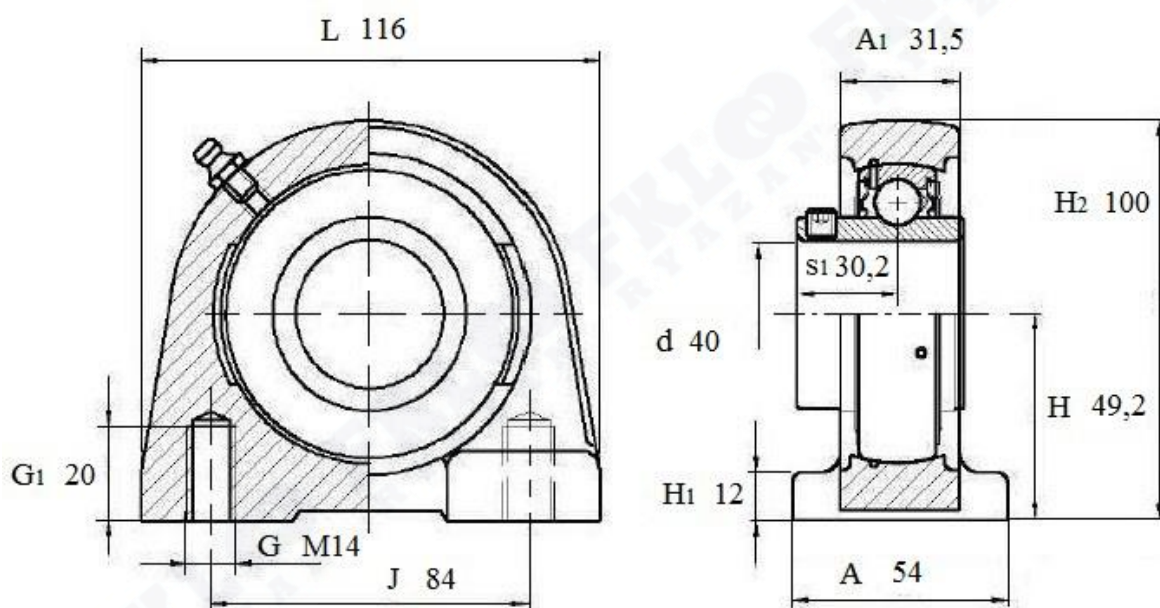




Артикул **LEV 208 2F**



Подшипниковый узел со стоячим литым корпусом **LEV 208 2F**



LEV 208 2F

Вал мм	Номинальные размеры (мм) подшипникового узла LEV208 2F										Масса кг	Обозначение
	d	L	A	J	H	G	G1	H1	H2	A1		
40	116	54	84	49,2	M14	20	12	100	31,5	30,2	1,67	LEV 208-2F