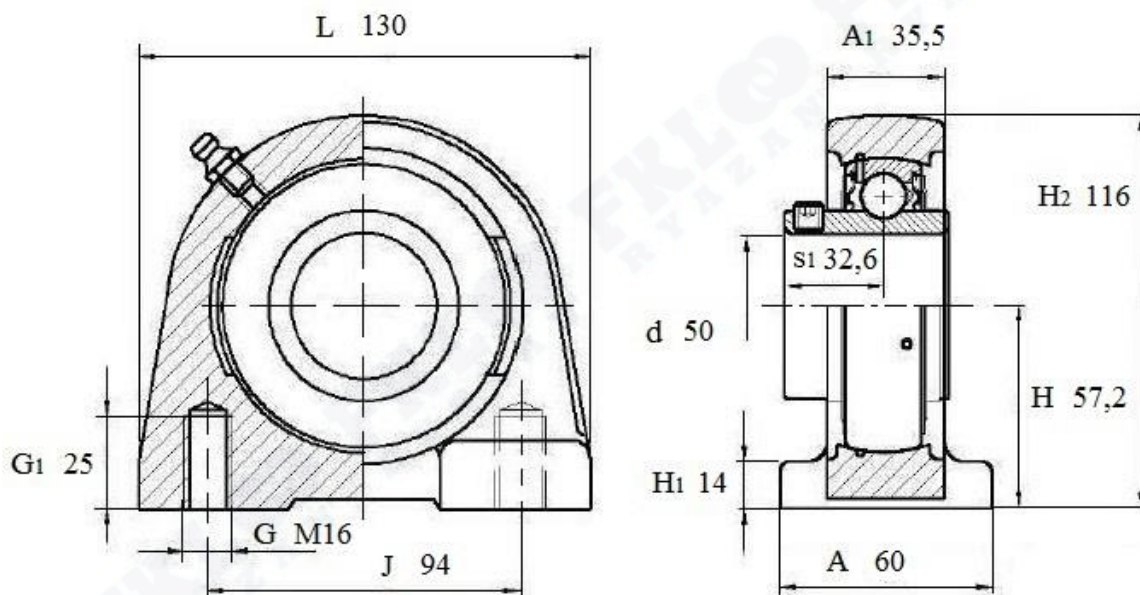




Артикул **LEV 210 2F**



Подшипниковый узел со стоячим литым корпусом **LEV 210 2F**



# LEV 210-2F

Вал мм	Номинальные размеры (мм) подшипникового узла <b>LEV210 2F</b>										Масса кг	Обозначение
	d	L	A	J	H	G	G1	H1	H2	A1		
50	130	60	94	57,2	M16	25	14	116	35,5	32,6	2,33	<b>LEV 210-2F</b>