

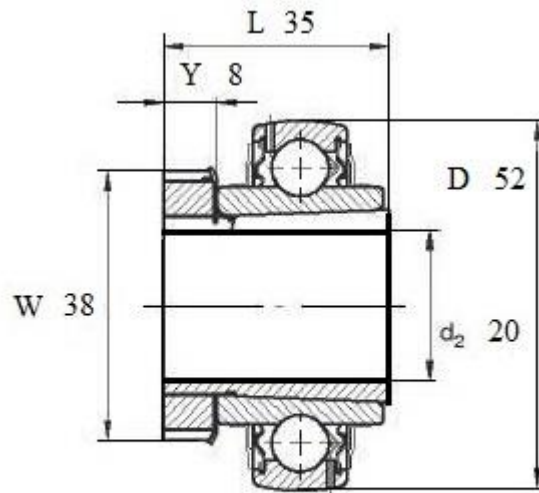


## Артикул **LK 205-2F+H 2305**



Подшипник шариковый **LK 205-2F+H 2305 (FKL)** со сферическим наружным кольцом, с конусным отверстием и с закрепительной втулкой

**Уплотнение 2F.** Двухступенчатое уплотнение: защитная крышка, установленная на внутреннее кольцо, защищает от грубых примесей и создает лабиринт с листовой частью уплотнения. Это достаточно надежная система уплотнения: листовая часть защищает от земли, пыли, грубых примесей и одновременно создает лабиринт с резиновой частью. Резиновая часть осуществляет контактное уплотнение, которое предотвращает проникновение тонких примесей, воды, влаги, пара и др. Пригодно для тяжелых условий эксплуатации с учетом присутствия посторонних веществ.



## LK 205 2F+H 2305

Вал, мм	Номинальные размеры (мм) подшипника <b>LK 205-2F+H 2305</b>					Масса кг	Обозначение подшипника Артикул FKL
	D	L	W	Y	d <sub>2</sub>		
20	52	35	38	8	0,22	<b>LK 205-2F+H 2305</b>	