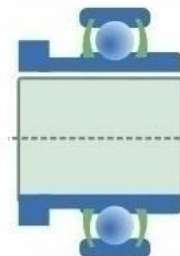


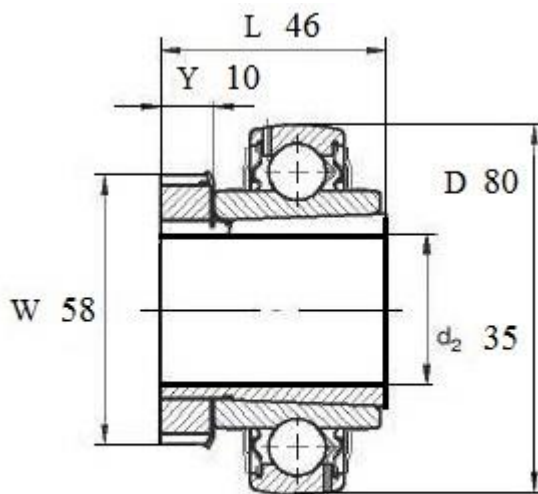


## Артикул **LK 208-2F+H 2308**



Подшипник шариковый **LK 208-2F+H 2308 (FKL)** со сферическим наружным кольцом, с конусным отверстием и с закрепительной втулкой

**Уплотнение 2F.** Двухступенчатое уплотнение: защитная крышка, установленная на внутреннее кольцо, защищает от грубых примесей и создает лабиринт с листовой частью уплотнения. Это достаточно надежная система уплотнения: листовая часть защищает от земли, пыли, грубых примесей и одновременно создает лабиринт с резиновой частью. Резиновая часть осуществляет контактное уплотнение, которое предотвращает проникновение тонких примесей, воды, влаги, пара и др. Пригодно для тяжелых условий эксплуатации с учетом присутствия посторонних веществ.



## LK 208 2F+H 2308

Вал, мм	Номинальные размеры (мм) подшипника <b>LK 205-2F+H 2305</b>					Масса кг	Обозначение подшипника Артикул FKL
	D	L	W	Y	d2		
35	80	46	58	10	0,63	<b>LK 208-2F+H 2308</b>	