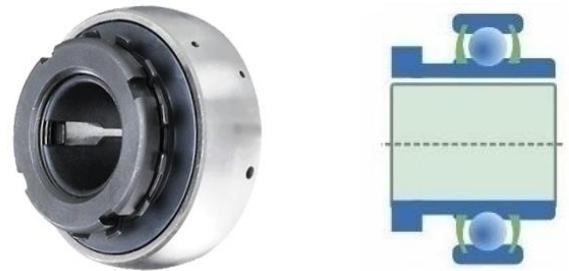


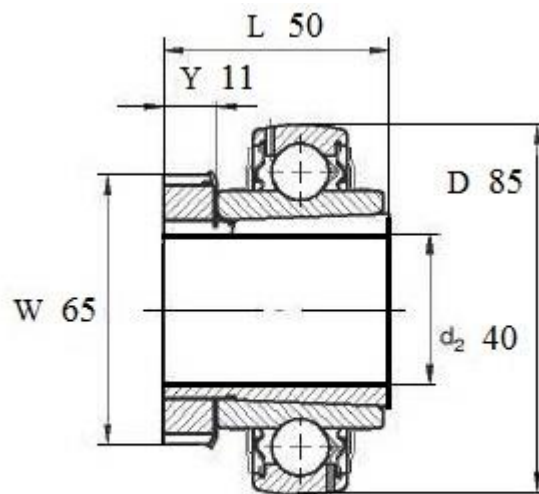


Артикул LK 209-2F+H 2309



Подшипник шариковый **LK 209-2F+H 2309 (FKL)** со сферическим наружным кольцом, с конусным отверстием и с закрепительной втулкой

Уплотнение 2F. Двухступенчатое уплотнение: защитная крышка, установленная на внутреннее кольцо, защищает от грубых примесей и создает лабиринт с листовой частью уплотнения. Это достаточно надежная система уплотнения: листовая часть защищает от земли, пыли, грубых примесей и одновременно создает лабиринт с резиновой частью. Резиновая часть осуществляет контактное уплотнение, которое предотвращает проникновение тонких примесей, воды, влаги, пара и др. Пригодно для тяжелых условий эксплуатации с учетом присутствия посторонних веществ.



LK 209 2F+H 2309

Вал, мм	Номинальные размеры (мм) подшипника LK 209-2F+H 2309					Масса кг	Обозначение подшипника Артикул FKL
	D	L	W	Y	d2		
40	85	50	65	11	0,73	LK 209-2F+H 2309	