

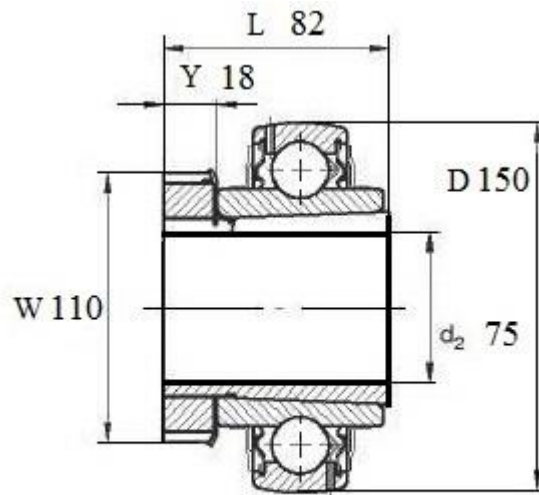


Артикул **LK 217-2F+H 2317**



Подшипник шариковый **LK 217-2F+H 2317 (FKL)** со сферическим наружным кольцом, с конусным отверстием и с закрепительной втулкой

Уплотнение 2F. Двухступенчатое уплотнение: защитная крышка, установленная на внутреннее кольцо, защищает от грубых примесей и создает лабиринт с листовой частью уплотнения. Это достаточно надежная система уплотнения: листовая часть защищает от земли, пыли, грубых примесей и одновременно создает лабиринт с резиновой частью. Резиновая часть осуществляет контактное уплотнение, которое предотвращает проникновение тонких примесей, воды, влаги, пара и др. Пригодно для тяжелых условий эксплуатации с учетом присутствия посторонних веществ.



LK 217 2F+H 2317

Вал, мм	Номинальные размеры (мм) подшипника LK 217-2F+H 2317					Масса кг	Обозначение подшипника Артикул FKL
	D	L	W	Y	d ₂		
75	150	82	110	18	3,55	LK 217-2F+H 2317	