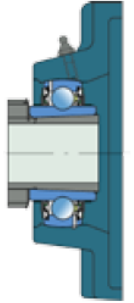


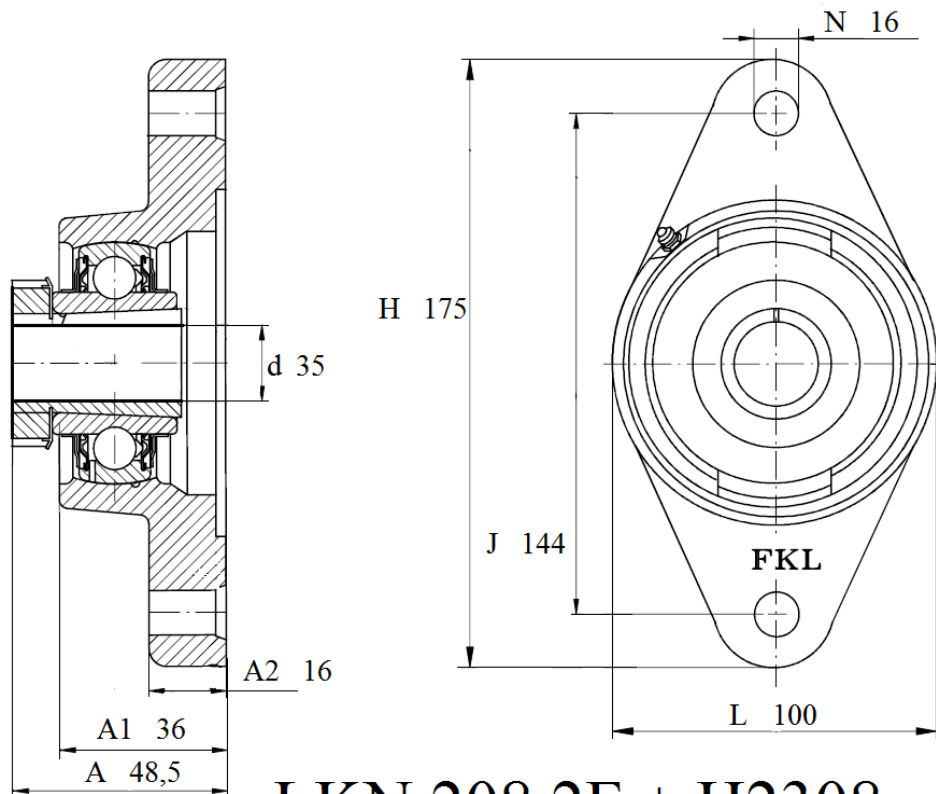


LKN 208 2F+H2308 (FKL)



Подшипниковый узел **LKN 208 2F+H2308 (FKL)** с овальным литым корпусом тип «N» и закрепительной втулкой H2308, которая обеспечивает надежное крепление к валу.

Уплотнение 2F. Двухступенчатое уплотнение: защитная крышка, установленная на внутреннее кольцо, защищает от грубых примесей и создает лабиринт с листовой частью уплотнения. Это достаточно надежная система уплотнения: листовая часть защищает от земли, пыли, грубых примесей и одновременно создает лабиринт с резиновой частью. Резиновая часть осуществляет контактное уплотнение, которое предотвращает проникновение тонких примесей, воды, влаги, пара и др. Пригодно для тяжелых условий эксплуатации с учетом присутствия посторонних веществ



LKN 208 2F + H2308

Вал, мм	Номинальные размеры (мм.) подшипникового узла LKN 208 2F+H2308							Масса кг	Обозначение подшипникового узла
	A1	A2	J	H	L	N	A		
35	36	16	144	175	100	16	48,5	1,65	LKN 208 2F+H2308