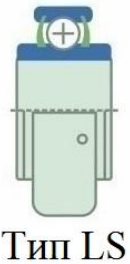


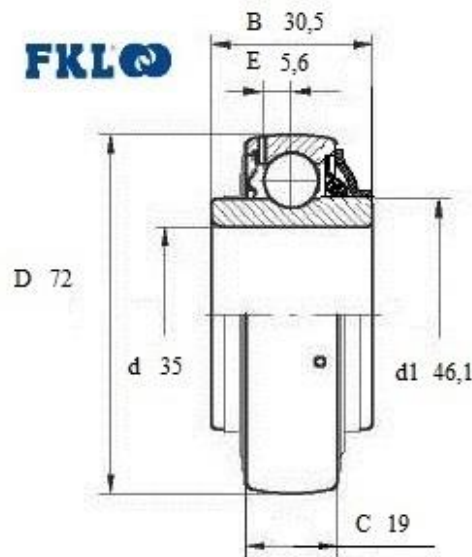


## LS 207 TBS



Подшипник шариковый **LS 207 TBS** (FKL) со сферическим наружным кольцом и дополнительной защитой от агрессивной среды. С одной стороны установлено уплотнение ТВ, с другой уплотнение S. **Уплотнение ТВ.** Обеспечивает лучшую защиту от грубых примесей. Защитное кольцо обеспечивает надежную защиту от почвы, пыли, грубых примесей и механического воздействия на уплотнение. Тройная «губка» обеспечивает контактное уплотнение, которое препятствует проникновению тонких примесей, воды, влаги и т.п. Подходит для работы в трудных условиях с повышенным присутствием инородных частиц.

**Уплотнение S.** Резинометаллическое уплотнение с лабиринтом между листовым элементом и резиновой губкой, которая обеспечивает контактное уплотнение. Это отличная система уплотнения: листовая часть защищает от земли, пыли, грубых примесей, создавая одновременное лабиринт с резиновой частью. Резиновая часть обеспечивает контактное уплотнение, предотвращающее проникновение тонких примесей, воды, влаги, пара и др.



## LS 207 TBS

Вал, мм	Номинальные размеры (мм) подшипника <b>LS 207 TBS</b>					Масса	Обозначение подшипника
d	D	B	C	d1	E	кг	FKL
35	72	30,5	19	46,1	5,6	0,32	<b>LS 207 TBS</b>