

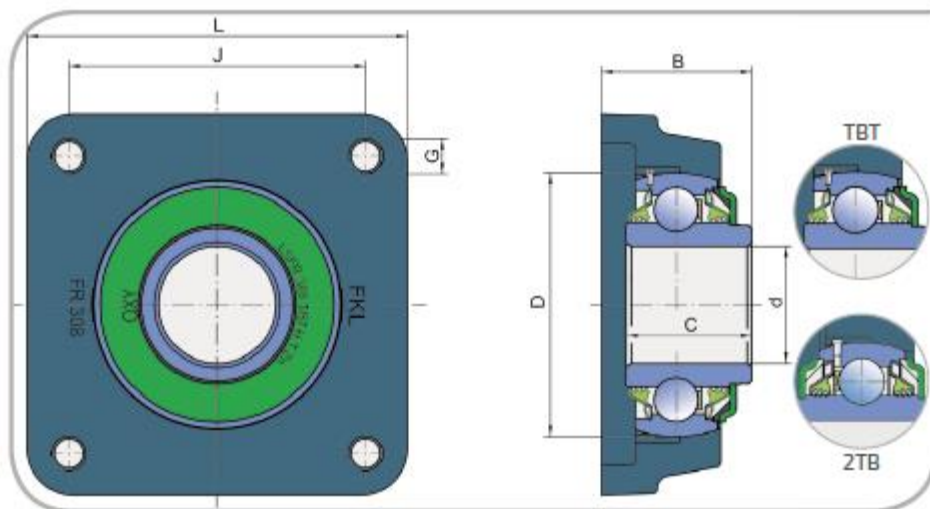


Подшипниковый узел

LSFR 308 TBT.H.T.Zn
LSFR 308 2TB.H.T.Zn

СРАВНИТЕЛЬНЫЕ ОБОЗНАЧЕНИЯ

FKL	LSFR 308 TBT.H.T.Zn LSFR 308 2TB.H.T.Zn
HORSCH	00240028
INA	TCJ 40
SNR	UCFE 308 A02X3 UCFE 308 A05AGR



Размеры (мм)

Обозначение	d	D	L	J	G	B	C	кг
LSFR 308 TBT.H.T.Zn	40	90	130	101,5	M12	51,4	42,9	2,4
LSFR 308 2TB.H.T.Zn	40	90	130	101,5	∅13	46,4	45,8	2,6

Применение:

Прикатывающий каток