

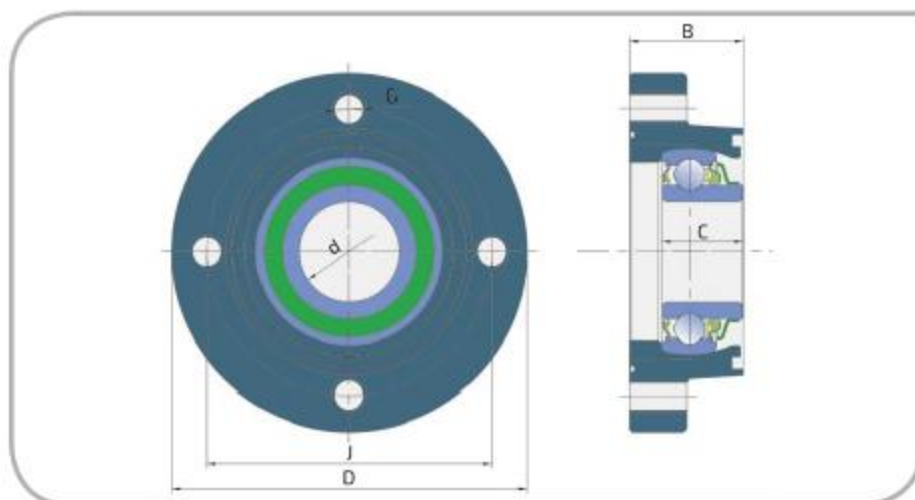


## Подшипниковый узел

## LSGR 207 TBS

## СРАВНИТЕЛЬНЫЕ ОБОЗНАЧЕНИЯ

<b>FKL</b>	<b>LSGR 207 TBS</b>
INA	F-232812-0200 F-232812-0200IBBU RCJ 35x118x39.9
LEMKEN	3199372



## Размеры (мм)

d	D	J	B	C	G	кг
35	125	100	40	28,3	10	1,7

## Применение:

Прикатывающий каток