

Подшипниковый узел Bearing Unit



LSNR205-2T

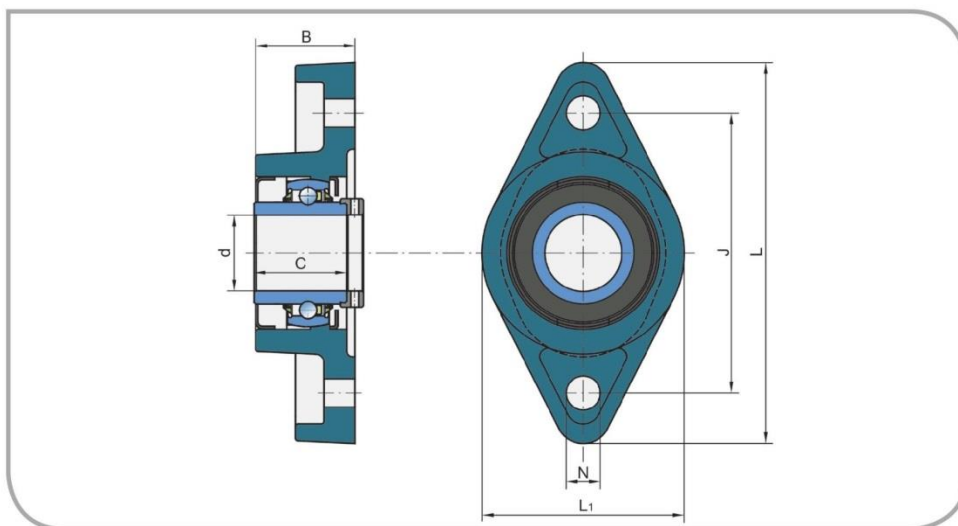
СРАВНИТЕЛЬНЫЕ ОБОЗНАЧЕНИЯ COMPARATIVE DESIGNATION



FKL LSNR205-2T

LEMKEN	3199367
INA	F-233449
RBF	PN00028

Сельскохозяйственная программа
Agricultural program



Размеры (мм)
Dimensions (mm)

d	L	L ₁	J	B	C	N	kg
25	135	71	99	35	34,8	11	0,91

Применение
Application

Прикатывающий каток
Packer Roller