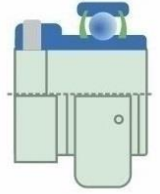




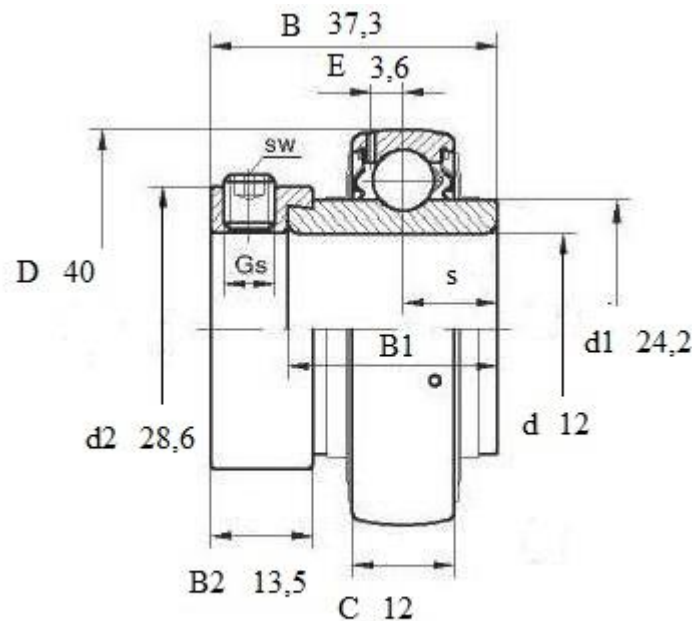
Артикул LY 203/12-2F



Тип LY

Подшипник шариковый LY 203/12- 2F (FKL) со сферическим наружным кольцом и закрепительным эксцентриком.

Уплотнение 2F. Двухступенчатое уплотнение: защитная крышка, установленная на внутреннее кольцо, защищает от грубых примесей и создает лабиринт с листовой частью уплотнения. Это достаточно надежная система уплотнения: листовая часть защищает от земли, пыли, грубых примесей и одновременно создает лабиринт с резиновой частью. Резиновая часть осуществляет контактное уплотнение, которое предотвращает проникновение тонких примесей, воды, влаги, пара и др. Пригодно для тяжелых условий эксплуатации с учетом присутствия посторонних веществ.



LY 203/12-2F

Вал, мм	Номинальные размеры (мм) подшипника LY203/12 2F											Масса кг	Обозначение подшипника
	d	D	B	C	s	d1	B1	d2	B2	E	Gs		
12	40	37,3	12	13,9	24,2	27,8	28,6	13,5	3,6	M6x0,75	3	0,162	LY 203/12-2F