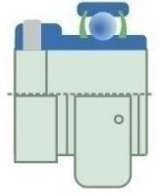




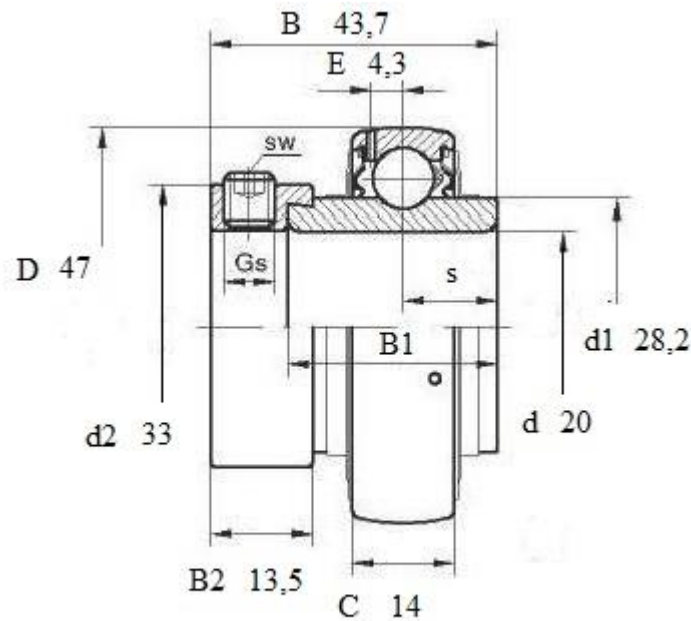
Артикул **LY 204-2F**



Тип LY

Подшипник шариковый **LY 204-2F** (FKL) со сферическим наружным кольцом и закрепительным эксцентриком.

Уплотнение 2F. Двухступенчатое уплотнение: защитная крышка, установленная на внутреннее кольцо, защищает от грубых примесей и создает лабиринт с листовой частью уплотнения. Это достаточно надежная система уплотнения: листовая часть защищает от земли, пыли, грубых примесей и одновременно создает лабиринт с резиновой частью. Резиновая часть осуществляет контактное уплотнение, которое предотвращает проникновение тонких примесей, воды, влаги, пара и др. Пригодно для тяжелых условий эксплуатации с учетом присутствия посторонних веществ.



LY 204-2F

Вал, мм	Номинальные размеры (мм) подшипника LY204 2F											Масса кг	Обозначение подшипника Артикул FKL
	d	D	B	C	s	d1	B1	d2	B2	E	Gs		
20	47	43,7	14	17,1	28,2	34,1	33	13,5	4,3	M6x0,75	3	0,19	LY 204-2F