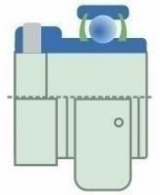




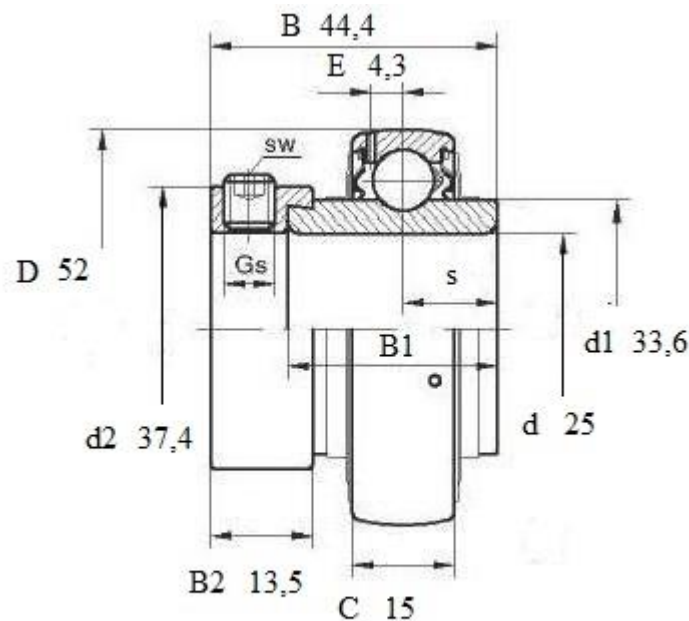
## Артикул **LY 205-2F**



### Тип **LY**

Подшипник шариковый **LY 205-2F** (FKL) со сферическим наружным кольцом и закрепительным эксцентрикком.

**Уплотнение 2F.** Двухступенчатое уплотнение: защитная крышка, установленная на внутреннее кольцо, защищает от грубых примесей и создает лабиринт с листовой частью уплотнения. Это достаточно надежная система уплотнения: листовая часть защищает от земли, пыли, грубых примесей и одновременно создает лабиринт с резиновой частью. Резиновая часть осуществляет контактное уплотнение, которое предотвращает проникновение тонких примесей, воды, влаги, пара и др. Пригодно для тяжелых условий эксплуатации с учетом присутствия посторонних веществ.



## LY 205-2F

Вал, мм	Номинальные размеры (мм) подшипника <b>LY205 2F</b>											Масса кг	Обозначение подшипника Артикул FKL
	D	B	C	s	d1	B1	d2	B2	E	Gs	sw		
25	52	44,4	15	17,5	33,6	34,8	37,4	13,5	4,3	M6x0,75	3	0,23	<b>LY 205-2F</b>