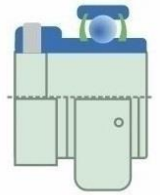




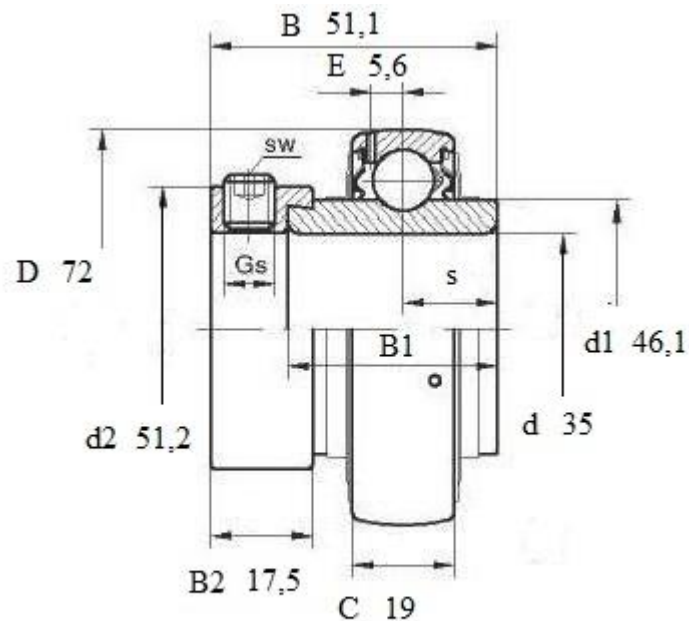
## Артикул **LY 207-2F**



### Тип LY

Подшипник шариковый **LY 207-2F** (FKL) со сферическим наружным кольцом и закрепительным эксцентриком.

**Уплотнение 2F.** Двухступенчатое уплотнение: защитная крышка, установленная на внутреннее кольцо, защищает от грубых примесей и создает лабиринт с листовой частью уплотнения. Это достаточно надежная система уплотнения: листовая часть защищает от земли, пыли, грубых примесей и одновременно создает лабиринт с резиновой частью. Резиновая часть осуществляет контактное уплотнение, которое предотвращает проникновение тонких примесей, воды, влаги, пара и др. Пригодно для тяжелых условий эксплуатации с учетом присутствия посторонних веществ.



## LY 207-2F

Вал, мм	Номинальные размеры (мм) подшипника LY207 2F											Масса кг	Обозначение подшипника
	d	D	B	C	s	d1	B1	d2	B2	E	Gs		
35	72	51,1	19	18,8	46,1	37,6	51,2	17,5	5,6	M10x1	5	0,57	<b>LY 207-2F</b>