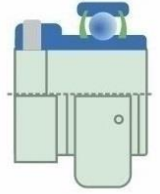




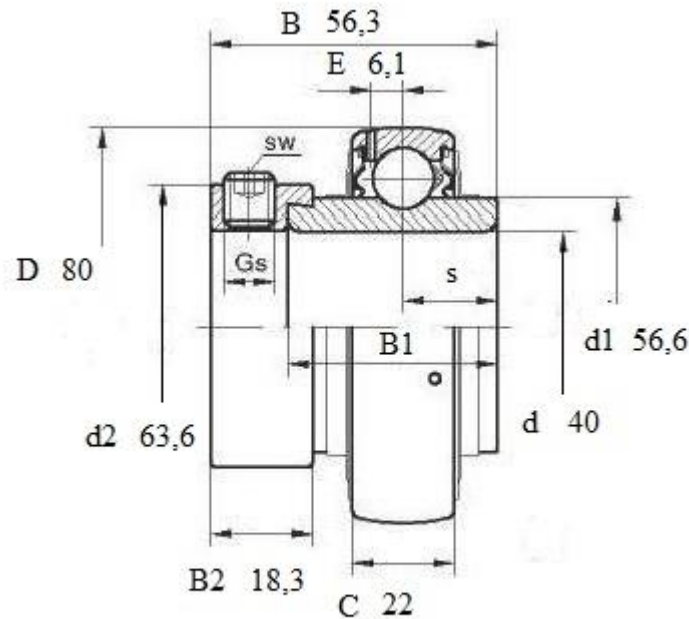
Артикул **LY 208-2F**



Тип LY

Подшипник шариковый **LY 208-2F** (FKL) со сферическим наружным кольцом и закрепительным эксцентриком.

Уплотнение 2F. Двухступенчатое уплотнение: защитная крышка, установленная на внутреннее кольцо, защищает от грубых примесей и создает лабиринт с листовой частью уплотнения. Это достаточно надежная система уплотнения: листовая часть защищает от земли, пыли, грубых примесей и одновременно создает лабиринт с резиновой частью. Резиновая часть осуществляет контактное уплотнение, которое предотвращает проникновение тонких примесей, воды, влаги, пара и др. Пригодно для тяжелых условий эксплуатации с учетом присутствия посторонних веществ.



LY 208-2F

Вал, мм	Номинальные размеры (мм) подшипника LY208 2F											Масса кг	Обозначение подшипника Артикул FKL
	D	B	C	s	d1	B1	d2	B2	E	Gs	sw		
40	80	56,3	22	21,4	56,6	42,8	63,6	18,3	6,1	M10x1	5	0,80	LY 208-2F