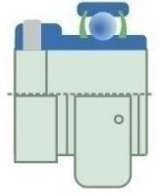




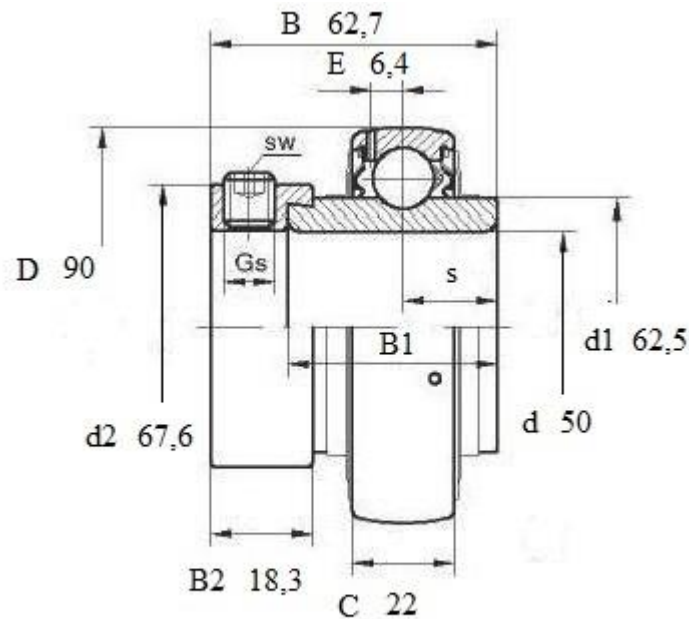
## Артикул **LY 210-2F**



### Тип LY

Подшипник шариковый **LY 210-2F** (FKL) со сферическим наружным кольцом и закрепительным эксцентриком.

**Уплотнение 2F.** Двухступенчатое уплотнение: защитная крышка, установленная на внутреннее кольцо, защищает от грубых примесей и создает лабиринт с листовой частью уплотнения. Это достаточно надежная система уплотнения: листовая часть защищает от земли, пыли, грубых примесей и одновременно создает лабиринт с резиновой частью. Резиновая часть осуществляет контактное уплотнение, которое предотвращает проникновение тонких примесей, воды, влаги, пара и др. Пригодно для тяжелых условий эксплуатации с учетом присутствия посторонних веществ.



## LY 210-2F

| Вал,<br>мм | Номинальные размеры (мм) подшипника LY210 2F |      |    |      |      |      |      |      |     |       |    | Масса<br>кг | Обозначение<br>подшипника<br>Артикул FKL |
|------------|--|------|----|------|------|------|------|------|-----|-------|----|-------------|--|
|            | d  | D    | B  | C    | s    | d1   | B1   | d2   | B2  | E     | Gs |             |  |
| 50         | 90   | 62,7 | 22 | 24,6 | 62,5 | 49,2 | 67,6 | 18,3 | 6,4 | M10x1 | 5  | 0,91        | <b>LY 210-2F</b>                         |