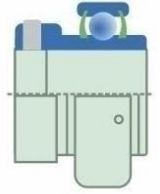




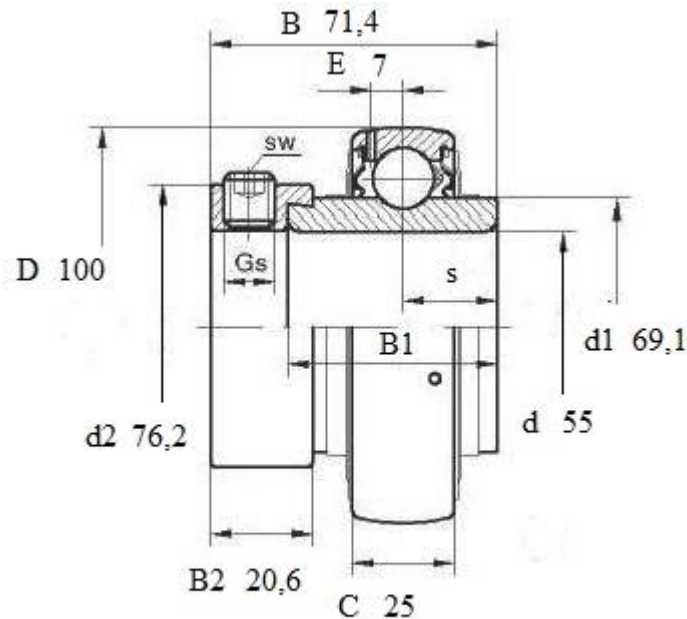
Артикул **LY 211-2F**



Тип LY

Подшипник шариковый **LY 211-2F** (FKL) со сферическим наружным кольцом и закрепительным эксцентрикком.

Уплотнение 2F. Двухступенчатое уплотнение: защитная крышка, установленная на внутреннее кольцо, защищает от грубых примесей и создает лабиринт с листовой частью уплотнения. Это достаточно надежная система уплотнения: листовая часть защищает от земли, пыли, грубых примесей и одновременно создает лабиринт с резиновой частью. Резиновая часть осуществляет контактное уплотнение, которое предотвращает проникновение тонких примесей, воды, влаги, пара и др. Пригодно для тяжелых условий эксплуатации с учетом присутствия посторонних веществ.



LY 211-2F

Вал, мм	Номинальные размеры (мм) подшипника LY211 2F											Масса кг	Обозначение подшипника Артикул FKL
	d	D	B	C	s	d1	B1	d2	B2	E	Gs		
55	100	71,4	25	27,8	69,1	55,6	76,2	20,6	7	M10x1	5	1,20	LY 211-2F