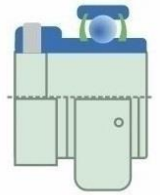




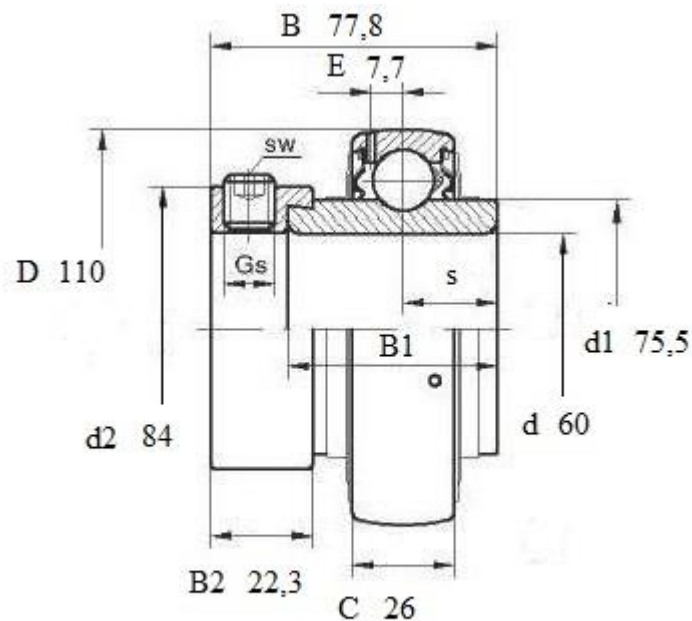
## Артикул LY 212-2F



### Тип LY

Подшипник шариковый LY 212-2F (FKL) со сферическим наружным кольцом и закрепительным эксцентрикком.

**Уплотнение 2F.** Двухступенчатое уплотнение: защитная крышка, установленная на внутреннее кольцо, защищает от грубых примесей и создает лабиринт с листовой частью уплотнения. Это достаточно надежная система уплотнения: листовая часть защищает от земли, пыли, грубых примесей и одновременно создает лабиринт с резиновой частью. Резиновая часть осуществляет контактное уплотнение, которое предотвращает проникновение тонких примесей, воды, влаги, пара и др. Пригодно для тяжелых условий эксплуатации с учетом присутствия посторонних веществ.



## LY 212-2F

Вал, мм	Номинальные размеры (мм) подшипника LY212 2F											Масса кг	Обозначение подшипника Артикул FKL
	d	D	B	C	s	d1	B1	d2	B2	E	Gs		
60	110	77,8	26	31	75,5	62	84	22,3	7,7	M10x1	5	1,67	<b>LY 212-2F</b>