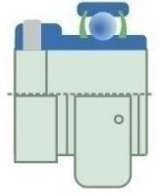




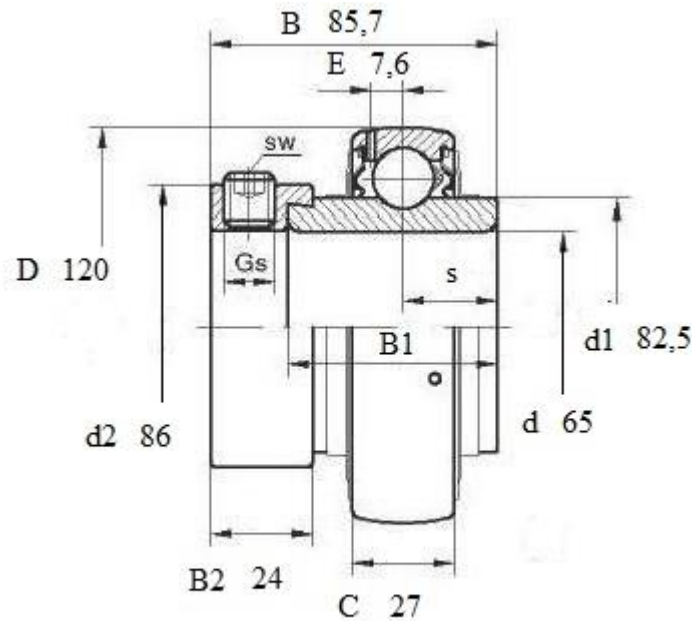
Артикул LY 213-2F



Тип LY

Подшипник шариковый LY 213-2F (FKL) со сферическим наружным кольцом и закрепительным эксцентриком.

Уплотнение 2F. Двухступенчатое уплотнение: защитная крышка, установленная на внутреннее кольцо, защищает от грубых примесей и создает лабиринт с листовой частью уплотнения. Это достаточно надежная система уплотнения: листовая часть защищает от земли, пыли, грубых примесей и одновременно создает лабиринт с резиновой частью. Резиновая часть осуществляет контактное уплотнение, которое предотвращает проникновение тонких примесей, воды, влаги, пара и др. Пригодно для тяжелых условий эксплуатации с учетом присутствия посторонних веществ.



LY 213-2F

Вал, мм	Номинальные размеры (мм) подшипника LY213 2F											Масса кг	Обозначение подшипника Артикул FKL
	d	D	B	C	s	d1	B1	d2	B2	E	Gs		
55	120	85,7	27	34,1	82,5	68,2	86	24	7,6	M10x1	5	2,3	LY 213-2F