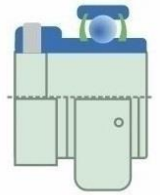




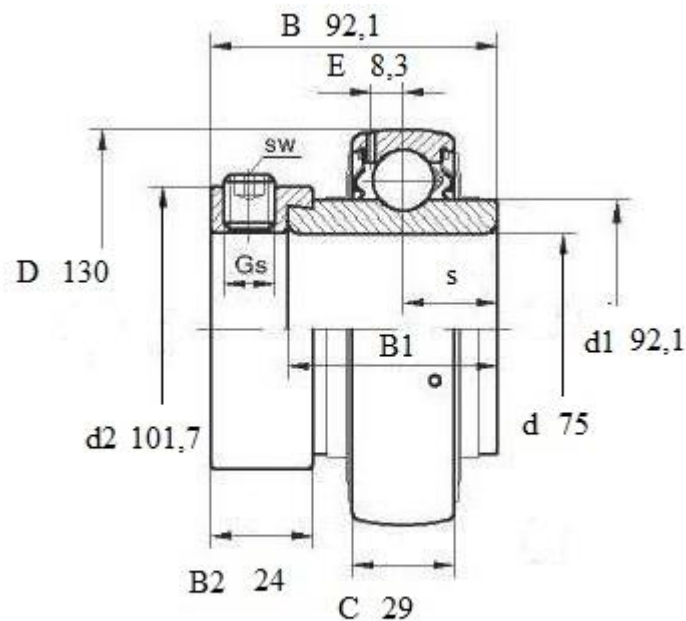
## Артикул **LY 215-2F**



### Тип LY

Подшипник шариковый **LY 215-2F** (FKL) со сферическим наружным кольцом и закрепительным эксцентриком.

**Уплотнение 2F.** Двухступенчатое уплотнение: защитная крышка, установленная на внутреннее кольцо, защищает от грубых примесей и создает лабиринт с листовой частью уплотнения. Это достаточно надежная система уплотнения: листовая часть защищает от земли, пыли, грубых примесей и одновременно создает лабиринт с резиновой частью. Резиновая часть осуществляет контактное уплотнение, которое предотвращает проникновение тонких примесей, воды, влаги, пара и др. Пригодно для тяжелых условий эксплуатации с учетом присутствия посторонних веществ.



## LY 215-2F

Вал, мм	Номинальные размеры (мм) подшипника LY215 2F											Масса кг	Обозначение подшипника Артикул FKL
	D	B	C	s	d1	B1	d2	B2	E	Gs	sw		
75	130	92,1	29	37,3	92,1	74,6	101,7	24	8,3	M10x1	5	2,9	<b>LY 215-2F</b>