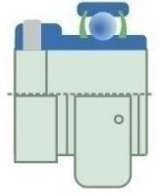




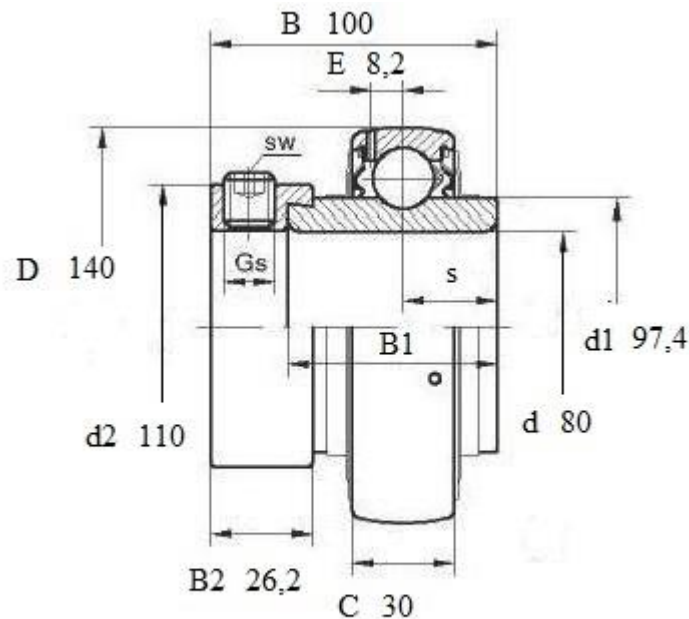
Артикул **LY 216-2F**



Тип LY

Подшипник шариковый **LY 216-2F** (FKL) со сферическим наружным кольцом и закрепительным эксцентрикком.

Уплотнение 2F. Двухступенчатое уплотнение: защитная крышка, установленная на внутреннее кольцо, защищает от грубых примесей и создает лабиринт с листовой частью уплотнения. Это достаточно надежная система уплотнения: листовая часть защищает от земли, пыли, грубых примесей и одновременно создает лабиринт с резиновой частью. Резиновая часть осуществляет контактное уплотнение, которое предотвращает проникновение тонких примесей, воды, влаги, пара и др. Пригодно для тяжелых условий эксплуатации с учетом присутствия посторонних веществ.



LY 216-2F

Вал, мм	Номинальные размеры (мм) подшипника LY216 2F											Масса кг	Обозначение подшипника Артикул FKL
	d	D	B	C	s	d1	B1	d2	B2	E	Gs		
80	140	100	29	40,4	97,4	80,8	110	26,2	8,2	M12x1,5	6	3,54	LY 216-2F