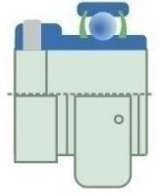




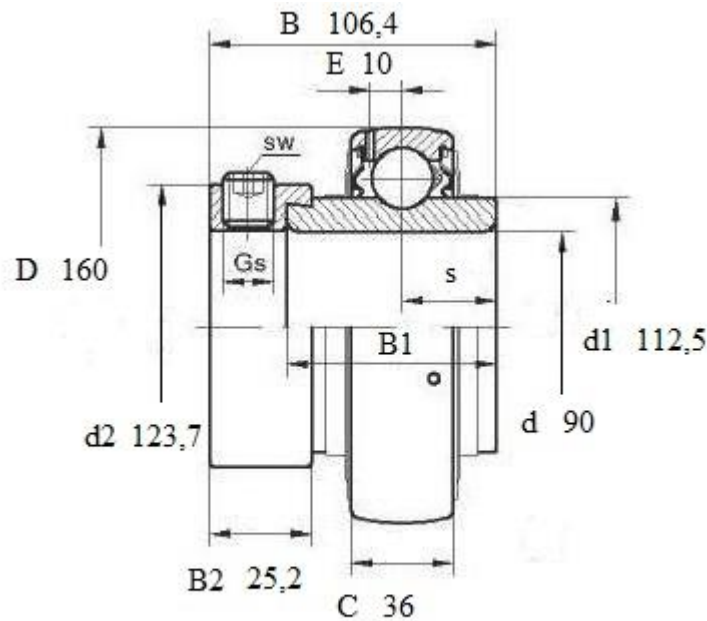
Артикул **LY 218-2F**



Тип **LY**

Подшипник шариковый **LY 218-2F** (FKL) со сферическим наружным кольцом и закрепительным эксцентриком.

Уплотнение 2F. Двухступенчатое уплотнение: защитная крышка, установленная на внутреннее кольцо, защищает от грубых примесей и создает лабиринт с листовой частью уплотнения. Это достаточно надежная система уплотнения: листовая часть защищает от земли, пыли, грубых примесей и одновременно создает лабиринт с резиновой частью. Резиновая часть осуществляет контактное уплотнение, которое предотвращает проникновение тонких примесей, воды, влаги, пара и др. Пригодно для тяжелых условий эксплуатации с учетом присутствия посторонних веществ.



LY 218-2F

Вал, мм	Номинальные размеры (мм) подшипника LY218 2F											Масса кг	Обозначение подшипника Артикул FKL
	D	B	C	s	d1	B1	d2	B2	E	Gs	sw		
90	160	106,4	36	43,6	112,5	88,2	123,7	25,2	10	M12x1,5	6	5,11	LY 218-2F