



FKL
RYAZAN'

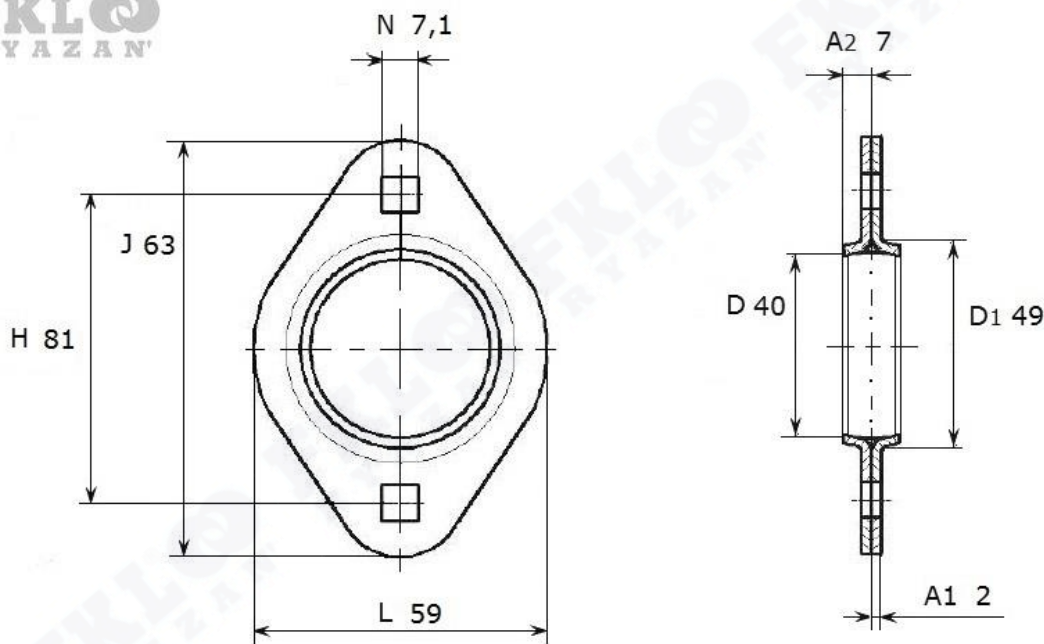
Артикул **P 203 (FKL)**



Корпус подшипниковый **P 203 (FKL)**

- Стальной штампованный корпус подшипника
- Комплект состоит из двух разъемных частей
- Выдерживает вибрационные нагрузки

FKL
RYAZAN'



P 203

Номинальные размеры (мм) корпуса подшипника P 203 (FKL)									Масса	Номер для заказа
d	A1	A2	D1	H	L	J	N	A	кг	Артикул FKL
17	2	7	49	81	59	63	7,1	17,9	0,16	P 203