

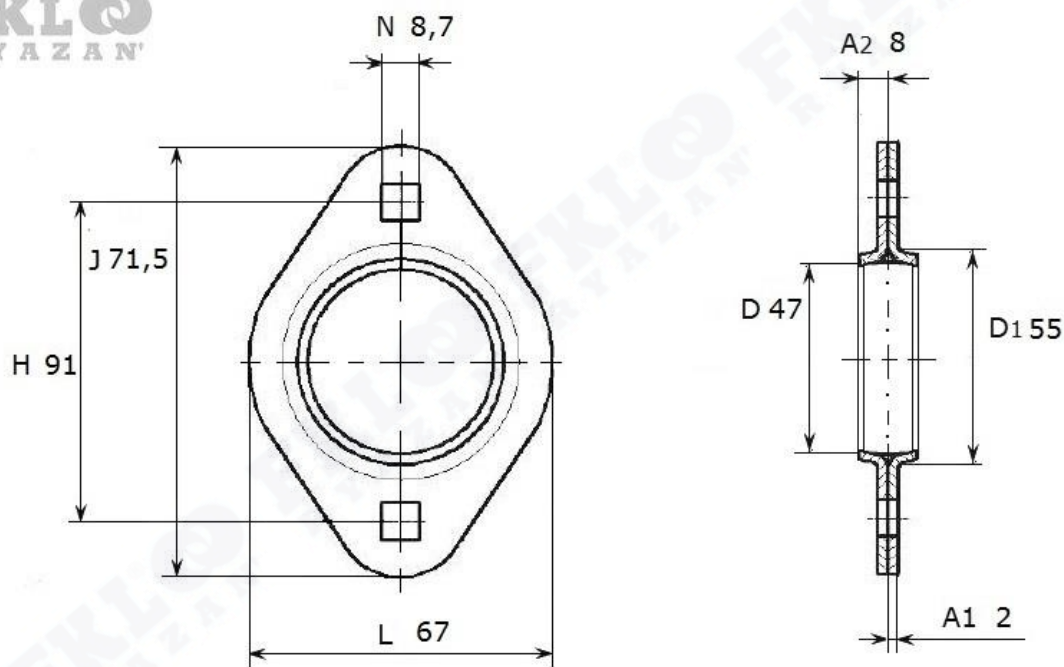


Артикул **P 204 (FKL)**



Корпус подшипниковый **P 204 (FKL)**

- Стальной штампованный корпус подшипника
- Комплект состоит из двух разъемных частей
- Выдерживает вибрационные нагрузки



P 204

Номинальные размеры (мм) корпуса подшипника P 204 (FKL)									Масса	Номер для заказа
d	A1	A2	D1	H	L	J	N	A	кг	Артикул FKL
17	2	8	55	91	67	71,5	8,1	20,3	0,21	P 204