



FKL  
RYAZAN'

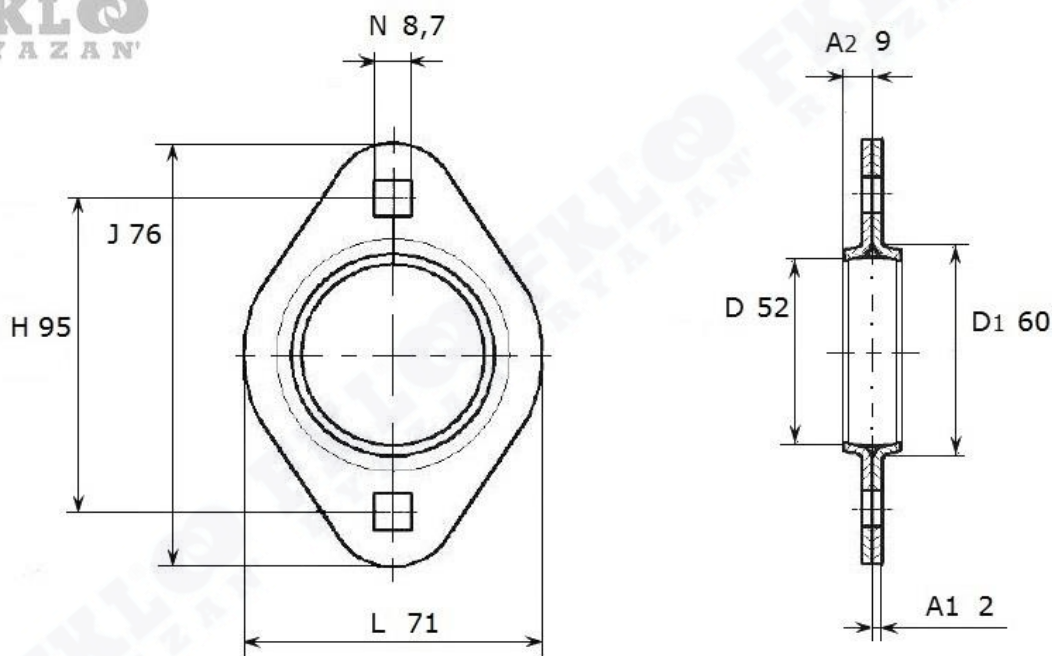
Артикул **P 205 (FKL)**



Корпус подшипниковый **P 205 (FKL)**

- Стальной штампованный корпус подшипника
- Комплект состоит из двух разъемных частей
- Выдерживает вибрационные нагрузки

FKL  
RYAZAN'



**P 205**

Номинальные размеры (мм) корпуса подшипника <b>P 205 (FKL)</b>									Масса	Номер для заказа
d	A1	A2	D1	H	L	J	N	A	кг	Артикул FKL
25	2	9	60	95	71	76	8,7	21,5	0,26	<b>P 205</b>