

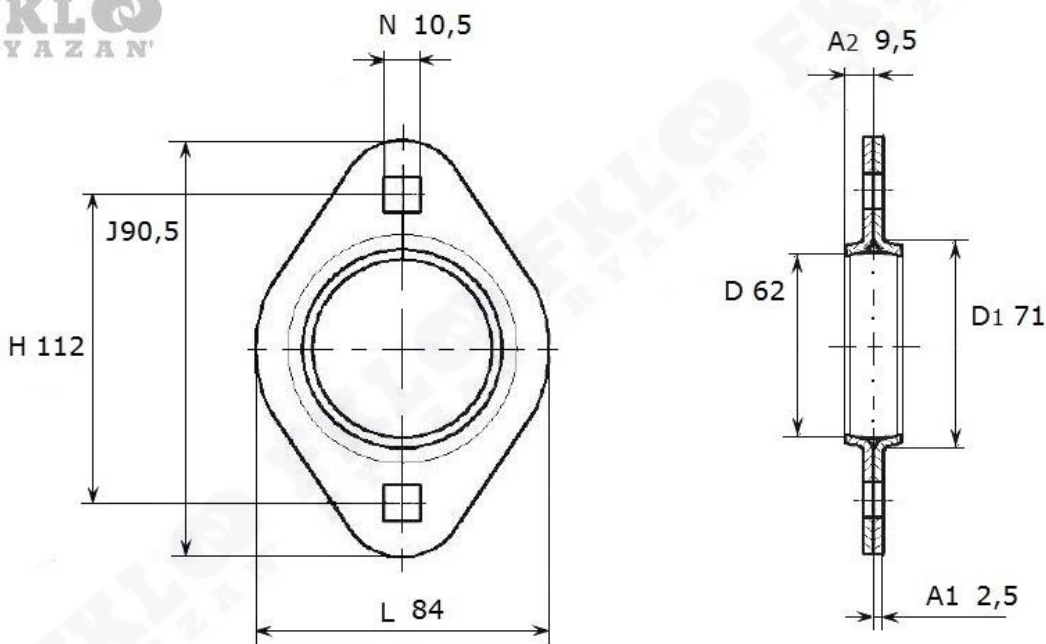


Артикул **P 206 (FKL)**



Подшипниковый узел **P 206 (FKL)**

- Стальной штампованный корпус подшипника
- Комплект состоит из двух разъемных частей
- Выдерживает вибрационные нагрузки



P 206

Номинальные размеры (мм) корпуса подшипника P 206 (FKL)									Масса	Номер для заказа
d	A1	A2	D1	H	L	J	N	A	кг	Артикул FKL
30	2,5	9,5	71	112	84	90,5	10,5	23,5	0,40	P 206