

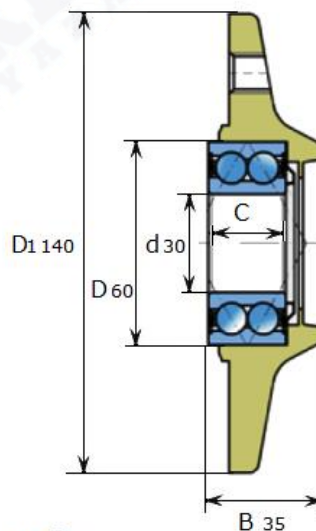
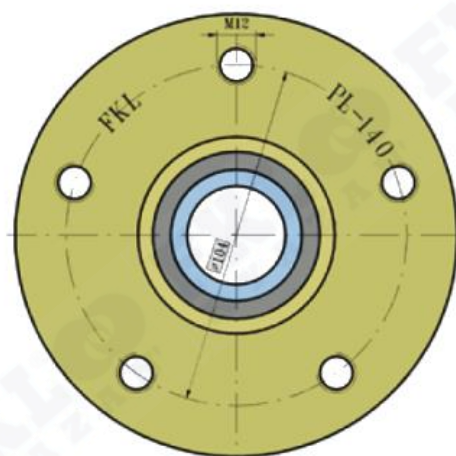


Артикул **PL-140 (FKL)**



Ступица **PL-140 (FKL)**

- Прочный корпус
- Установлена защита подшипника от воды и грязи



# PL 140

Установочные размеры ступицы <b>PL-140 (FKL)</b>							Масса	Номер для заказа
d	D1	J	D	M	B	C	кг	Артикул FKL
30	140	104	62	M12	35	23,8	1,5	<b>PL-140</b>