

# FKL®

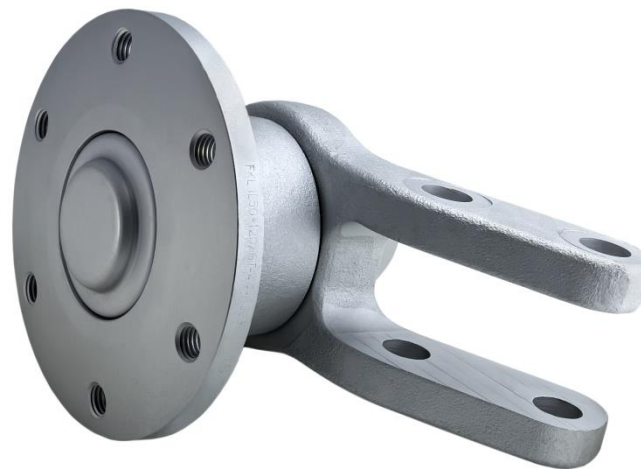
*Providing the Best Solutions*



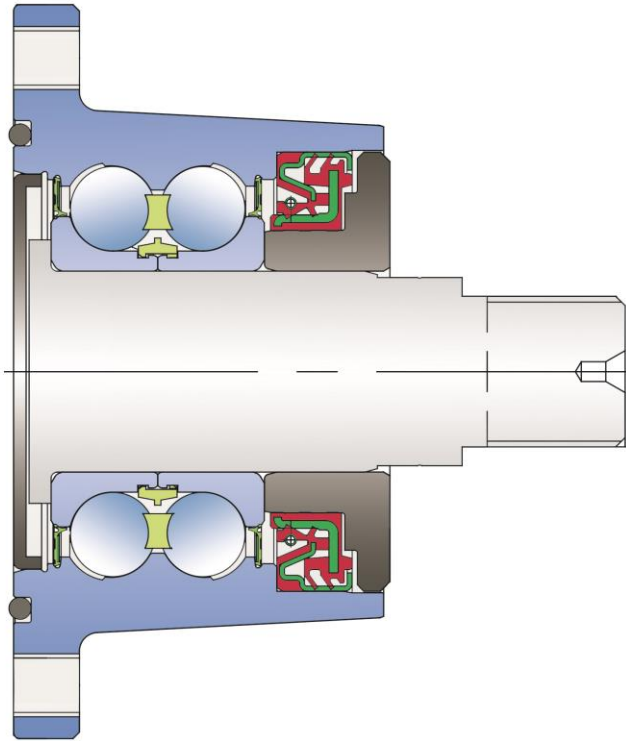
## IL50-120/6T-44-R635



## СТУПИЦА AGRO POINT IL-50 ДЛЯ ДИСКОВЫХ БОРОН ТИПА БДМ

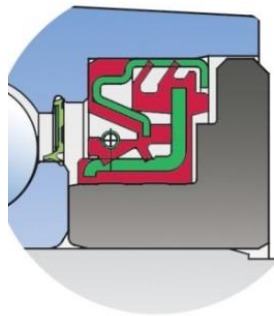


# Внутренняя конструкция ступицы AGRO POINT IL-50

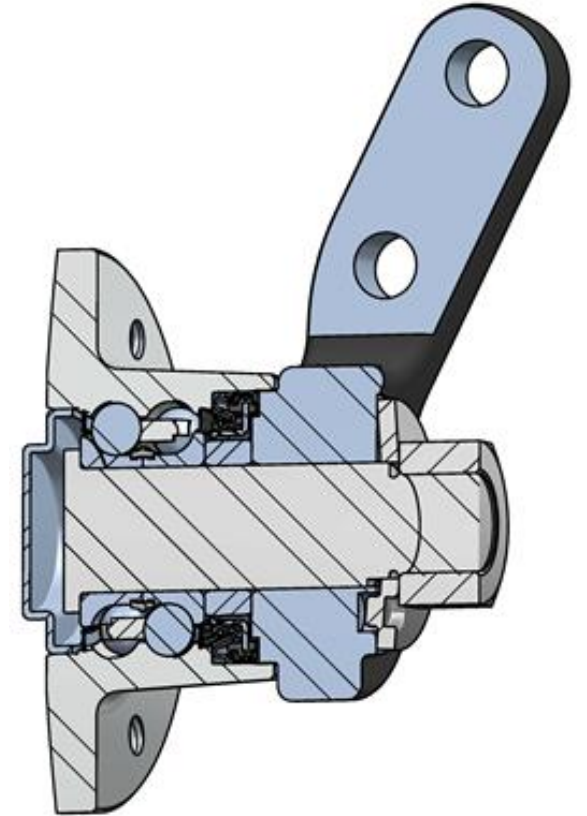


## Описание внутренней конструкции:

- Двухрядный радиально-упорный шариковый подшипник с опорой на 4 точки;
- Корпус ступицы интегрирован в подшипник;
- Герметично запрессованное на ось и в корпус ступицы кассетное уплотнение;
- Герметично запрессованная крышка ступицы со стороны диска
- Кованный корпус и адаптер под стойку;



Уплотнение RS+Кассетное уплотнение



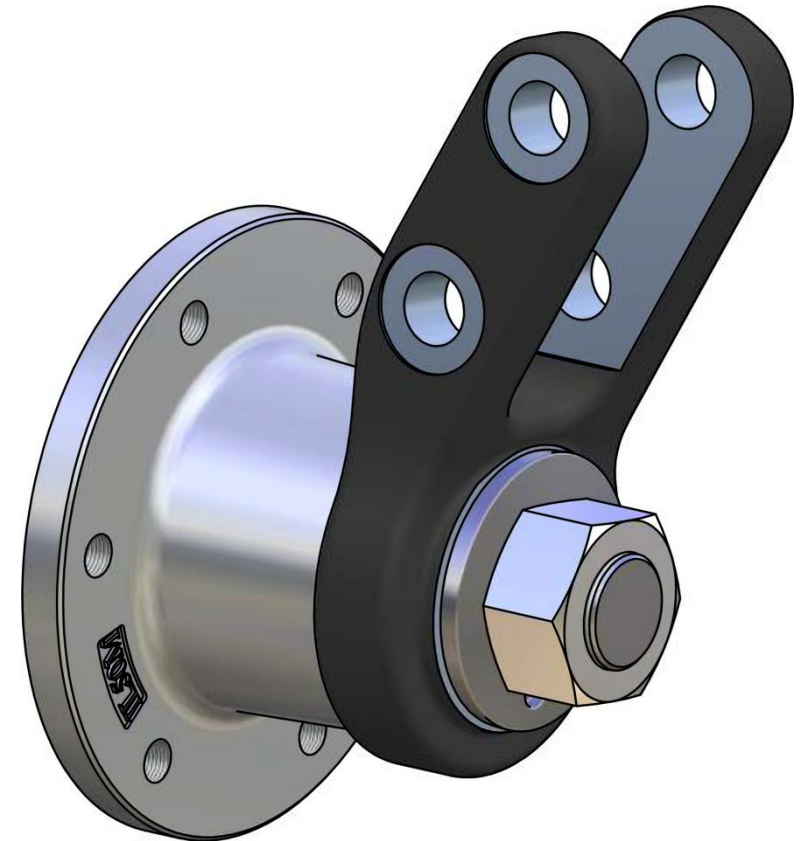
Статическая  
грузоподъемность  $C=60$  kN  
Динамическая  
грузоподъемность  $C0=45,8$  kN

## Преимущества уплотнения:

- Лабиринтная конструкция кассетного блока уплотнений с подпружиненной кромкой максимально защищает обойму подшипника от попадания любых частиц;
- В полости кассетного уплотнениями закачана смазка
- Дополнительно уплотнение RS на входе в обойму;
- В полость между кассетным и RS уплотнением также закачана смазка
- Уплотнения ступиц IL-50 рассчитаны на максимально загрязненные условия работы.

## Преимущества ступиц IL-50:

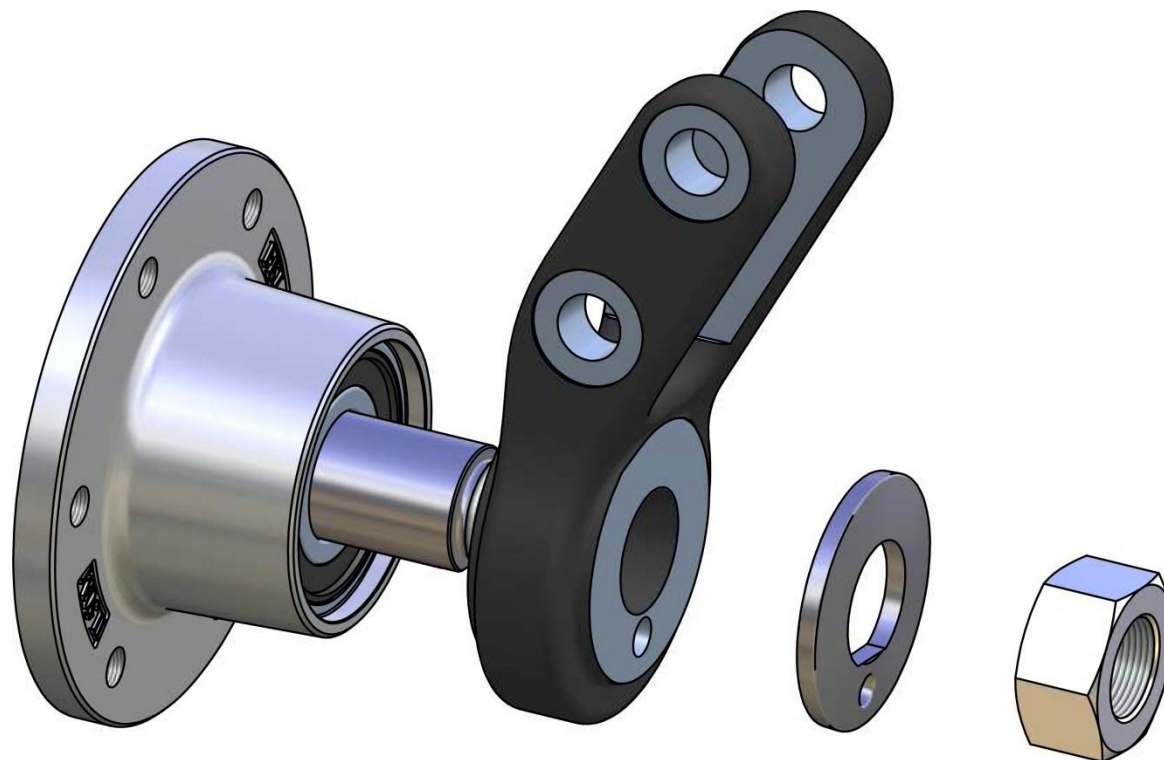
- Готовое изделие, поставил и забыл, ступица заполнена смазкой на весь срок службы.
- Прецизионная обработка, качественная термообработка и высокоточная сборка узла в условиях подшипникового производства гарантирует минимальные зазоры и повышенный ресурс изделия.
- 100% контроль осевого зазора, гарантирует стабильную работоспособность узла в пределах срока службы;
- 100% контроль момента затяжки гайки для ступиц с адаптером на сборочной линии ФКЛ;
- Отсутствует возможность неправильной посадки подшипника в ступицу или подшипника на ось, как часто бывает в узлах, использующих стандартные подшипники;
- Крепление к стойке дискатора выполняется с помощью кованного адаптера, который значительно прочнее сварного;
- Отсутствие сварных соединений гарантирует высокую точность всех деталей узла;
- Отсутствует задняя крышка, роль которой выполняет адаптер;
- Не требуют регулировки зазора, технического обслуживания и ремонта;
- Простая и быстрая замена;
- Меньше габариты и масса;
- Хорошо приняты рынком и вытесняют обычные ступицы;
- Заводская гарантия 2 года.





# Преимущества конструктивного решения FKL по затяжке ступицы

- Увеличенная грузоподъемность оси благодаря увеличению ее поперечного сечения;
- Повышенная точность посадки оси ступицы на адаптер устраняет возможные люфты и тем самым увеличивает ресурс работы узла;
- Шайба является тарельчатой пружиной и предотвращает раскручивание гайки;
- Шайба аккумулирует усилие затяжки гайки 8 тонн, которое постоянно подпружинивает подшипник и тем самым устраняет возможный осевой люфт в работе подшипника, что позволяет ему выработать свой ресурс на 100%.
- Закаленная шайба имеет более высокую прочность, что предотвращает деформацию адаптера от давления на поверхность, обусловленного крутящим моментом гайки.



**FKL®**  
**RYAZAN'**



## Оптовый склад торговой марки FKL


РОССИЙСКАЯ ФЕДЕРАЦИЯ  
390000 г. Рязань  
трасса М5 «Урал» 197 км  
Окружная дорога, строение 2  
+7 (4912) 46-37-07, 46-37-06


FKL RYAZAN

[WWW.RZFKL.RU](http://WWW.RZFKL.RU)


[info@rzfkl.ru](mailto:info@rzfkl.ru)


 [facebook.com/rzfkl.ru](https://facebook.com/rzfkl.ru)

 [twitter.com/RZFKL](https://twitter.com/RZFKL)

 [vk.com/rzfkl](https://vk.com/rzfkl)

 [instagram.com/rzfkl.ru](https://instagram.com/rzfkl.ru)

 [youtube.com/rzfklru](https://youtube.com/rzfklru)

 [ok.ru/rzfkl](https://ok.ru/rzfkl)

