



FKL  
RYAZAN

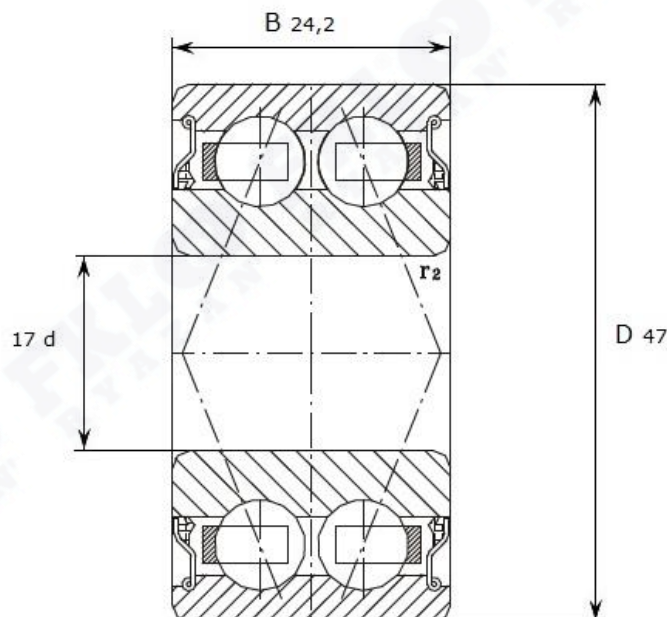
Артикул **SL 3303 2S (FKL)**



Подшипник шариковый двухрядный **SL 3303 2S (FKL)**

- С защитой от воды

FKL  
RYAZAN



**SL 3303 2S**

Номинальные размеры (мм) шарикового подшипника <b>SL3303 2S (FKL)</b>			Масса	Номер для заказа
d	D	B	кг	Артикул FKL
17	47	24,2	0,20	<b>SL 3303 2S</b>