

# Подшипник шариковый Ball bearing



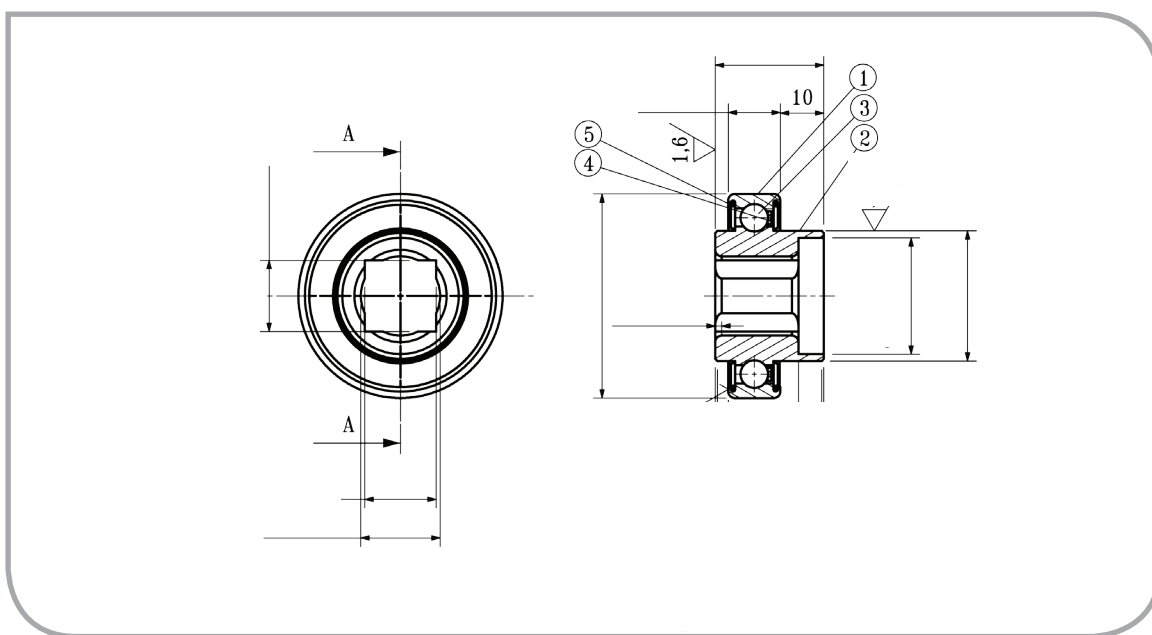
## SLE 47-16S-2RS

### СРАВНИТЕЛЬНЫЕ ОБОЗНАЧЕНИЯ PARALLEL MARKS



FKL	SLE 47-16S-2RS
-----	----------------

GASPARDO	G14830390
----------	-----------



Номинальные размеры/Dimensions (mm)

d	D	B	C	kg
∅16,4	47	25	12	0,11

Применение:

*Possible place of mounting and application:*

SLE 47-16S-2RS – данный подшипник используется на итальянских сеялках Gaspardo под каталожным номером G14830390 и посадочным отверстием под квадратный вал.

*It is mounted in seeding machine "Gaspardo", catalog number G14830390 with square hole mounting.*