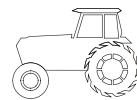


# Радиальный шарикоподшипник Angular contact ball bearing

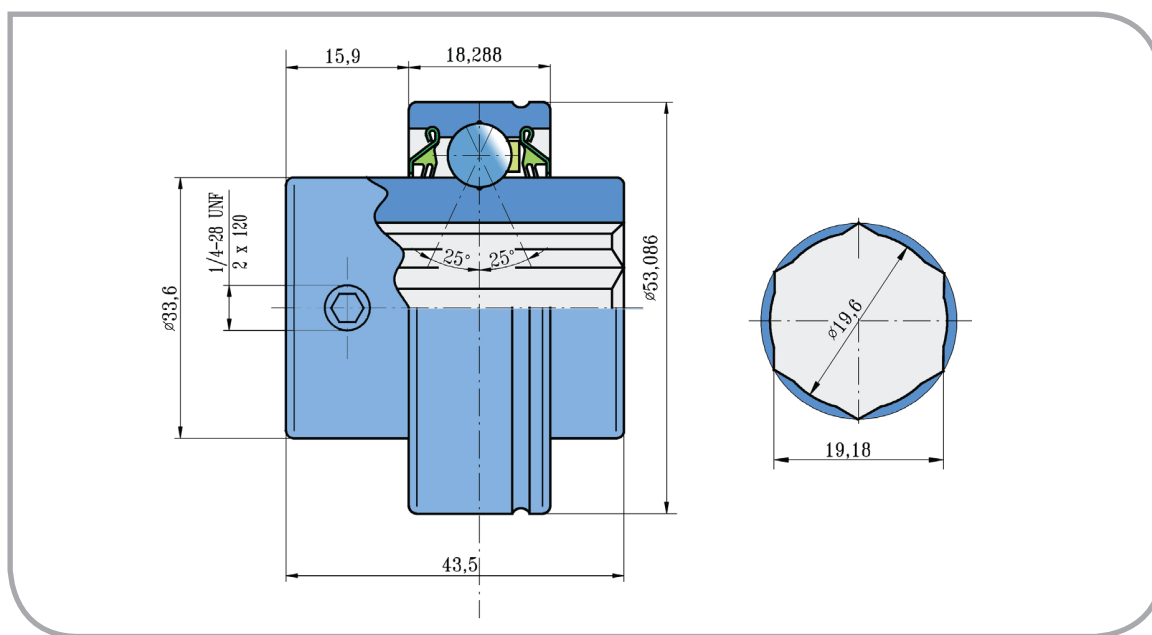
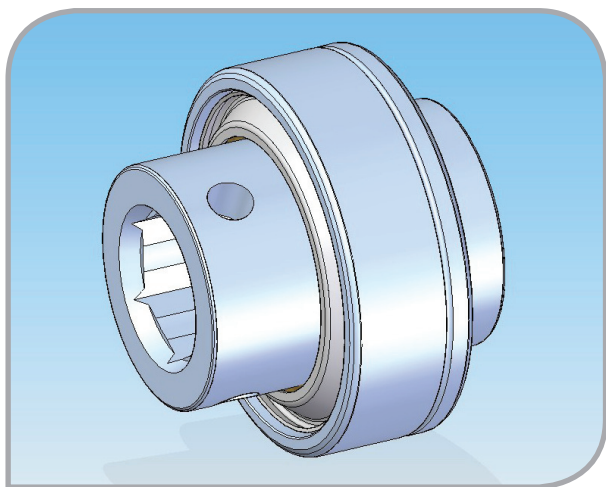


SLE 53-012-2T

## ВАРИАНТЫ МАРКИРОВКИ PARALLEL MARKS

FKL SLE-53-012-2T

GP 188-009V \* GP



Размеры/Dimensions(mm)

	D	B	C	kg
Ø19,6	53,086	43,5	18,288	0,299

Место установки и применения:  
Possible place of mounting and application:

Сеялка  
Seeding machine

Сельхоз программа  
Agricultural program