

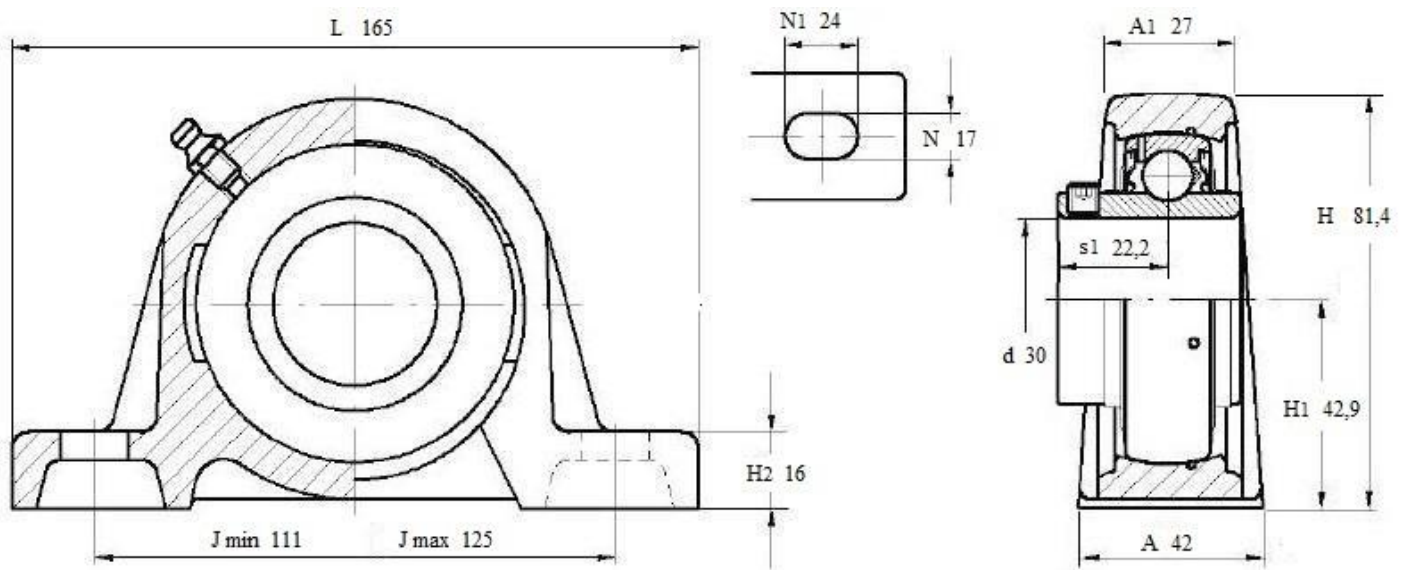


LES 206 2F



ТИП S

Подшипниковый узел **LES 206 2F** (FKL) со стоячим литым корпусом тип «S»



LES 206 2F

Вал, mm	Номинальные размеры (мм) подшипникового узла LES 206 2F											Масса кг	Обозначение подшипникового узла
	d	A	A1	H	H1	H2	Jmin.	Jmax.	L	N	N1		
30	42	27	81,4	42,9	16	111	125	165	17	24	21	1,06	LES 206 2F